

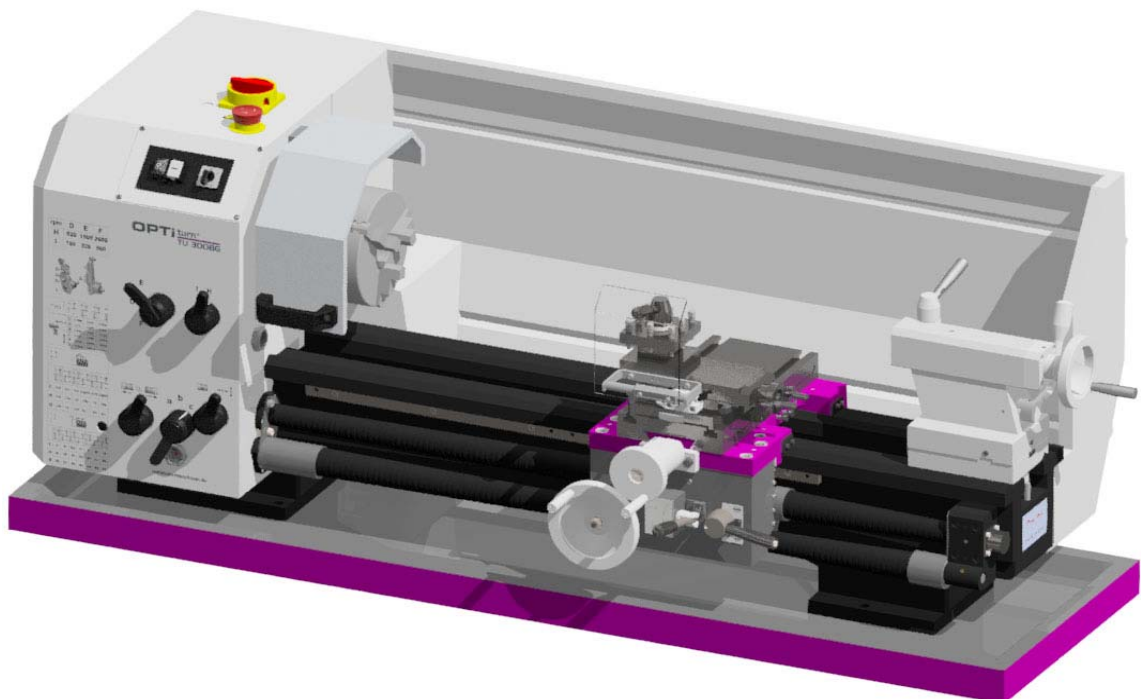
# Ersatzteile Spare parts

Drehmaschine

Lathe

**OPTI**turn<sup>®</sup>  
TU 3008G

Artikel Nr. *Part no.* 3427210



## 1 Ersatzteile - Spare parts

### 1.1 Ersatzteilbestellung - Ordering spare parts

Bitte geben Sie folgendes an - Please indicate the following :

- Seriennummer - Serial No.
- Maschinenbezeichnung - Machines name
- Herstellungsdatum - Date of manufacture
- Artikelnummer - Article no.

Die Artikelnummer befindet sich in der Ersatzteilliste. *The article no. is located in the spare parts list.* Die Seriennummer befindet sich am Typschild. *The serial no. is on the rating plate.*

### 1.2 Hotline Ersatzteile - Spare parts Hotline



+49 (0) 951-96555 -118

ersatzteile@stuermer-maschinen.de



### 1.3 Service Hotline



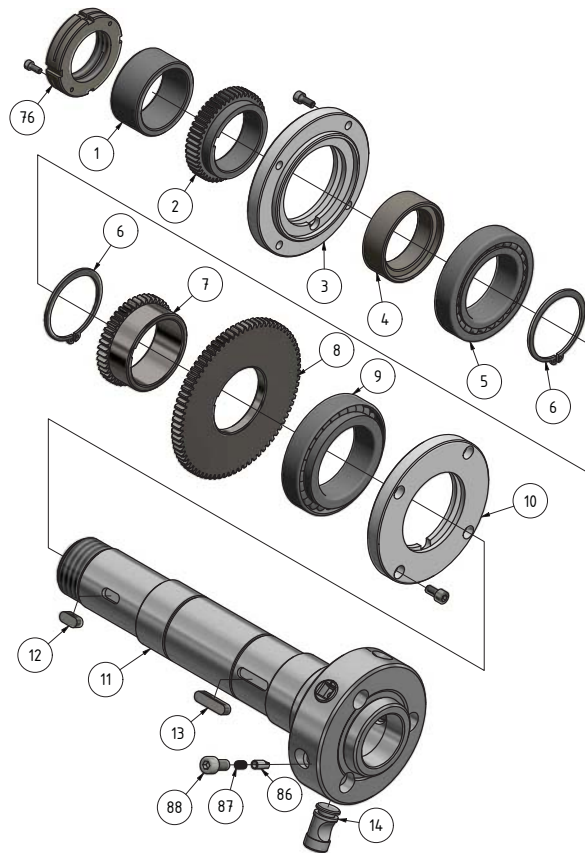
+49 (0) 951-96555 -100

service@stuermer-maschinen.de



**1.4 Ersatzteilzeichnungen - Spare part drawings**

**A Spindelstock - Headstock**



**B Spindelstock - Headstock**

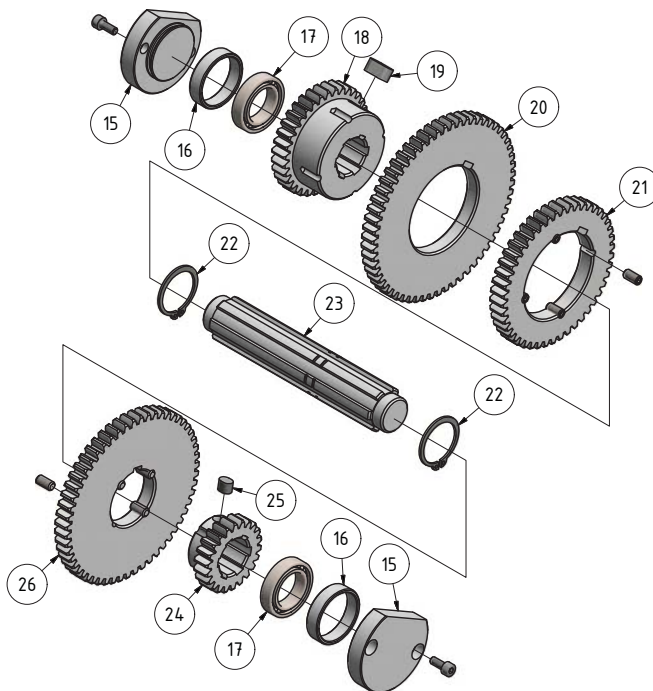


Abb. 1-1: Spindelstock - Headstock

TU3008G\_parts.fm

## C Spindelstock - Headstock, Version 1.0

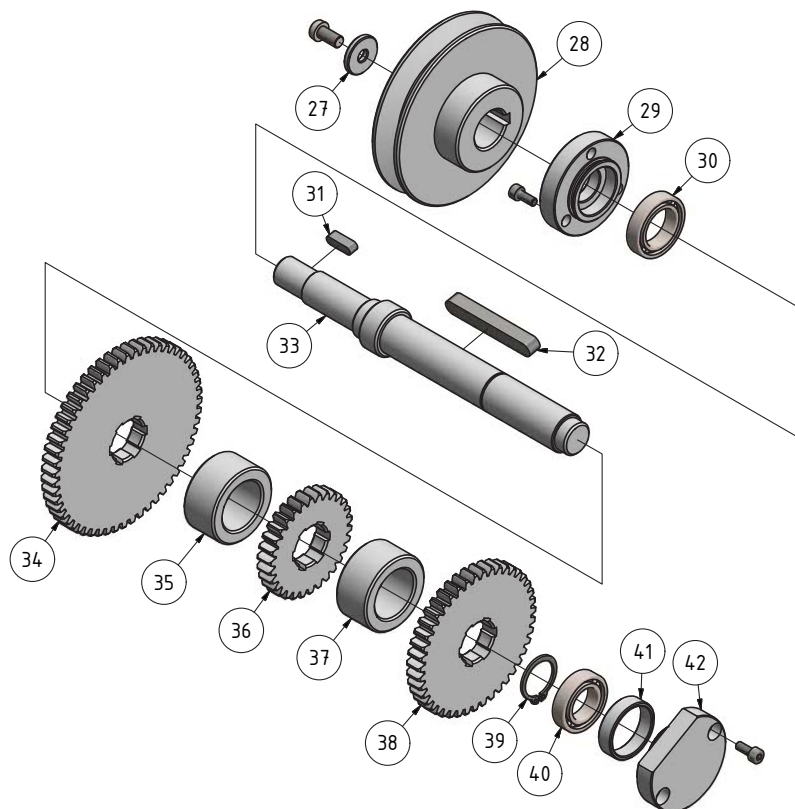


Abb. 1-2: Spindelstock - Headstock

## D Spindelstock - Headstock, Version 1.1

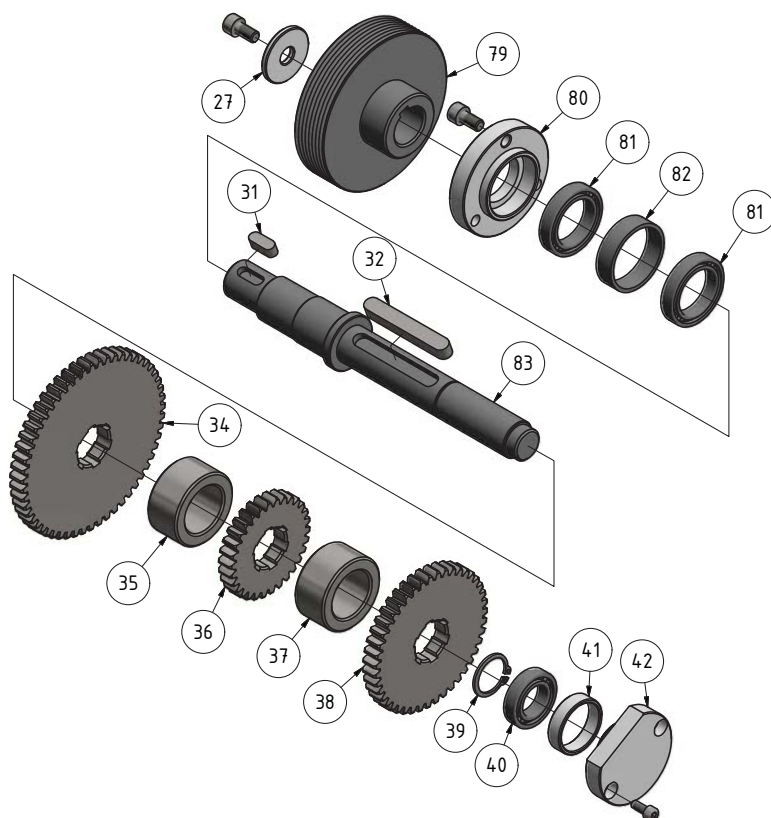


Abb. 1-3: Spindelstock - Headstock

## E Spindelstock - Headstock

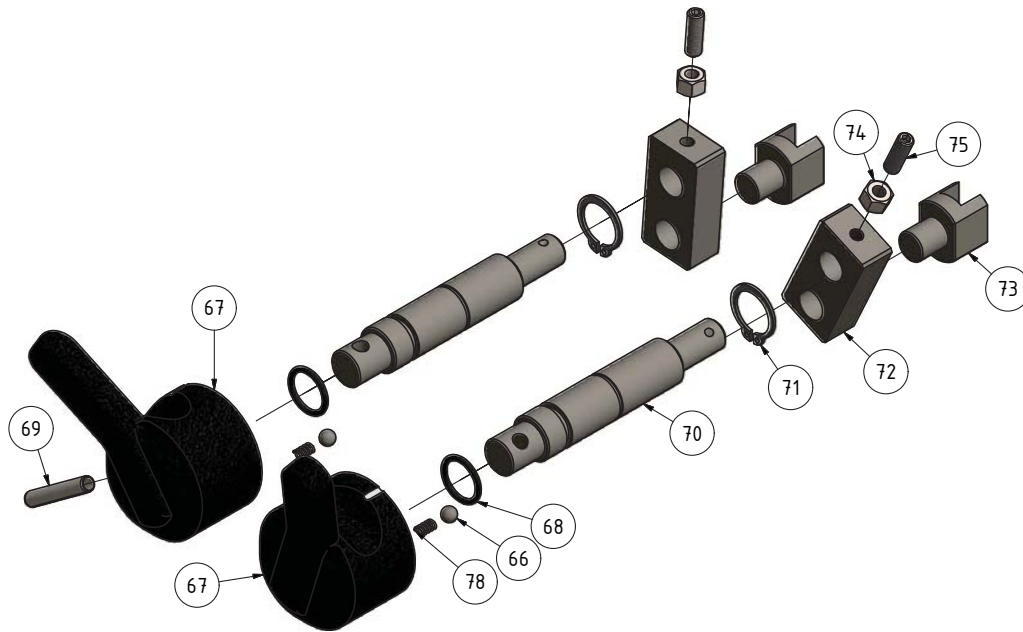


Abb. 1-4: Spindelstock - Headstock

## F Spindelstock - Headstock

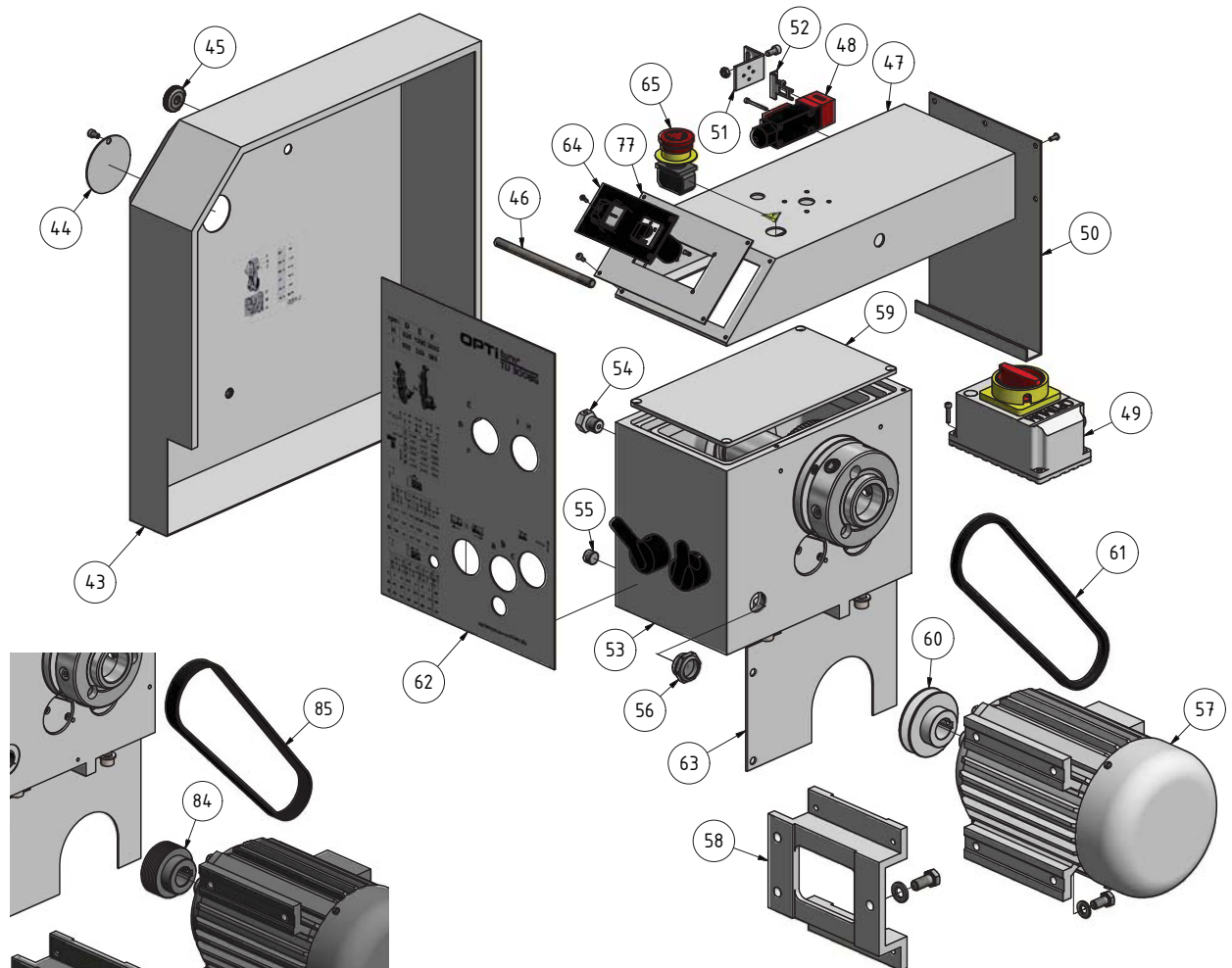


Abb. 1-5: Spindelstock - Headstock

TU3008G\_parts.fm

TU3008G - Teilleiste Spindelstock - Headstock parts list					
Pos.	Bezeichnung	Description	Menge Qty.	Grösse Size	Artikelnummer Item no.
1	Ring	Ring	1		03427210101
2	Zahnrad	Gear	1		03427210102
3	Flansch	Flange	1		03427210103
4	Ring	Ring	1		03427210104
5	Kegelrollenlager	Taper roller bearing	1	32011	04032011
6	Sicherungsring	Retaining ring	2	55x2	
7	Zahnrad	Gear	1		03427210107
8	Zahnrad	Gear	1		03427210108
9	Kegelrollenlager	Taper roller bearing	1	32012	04032012
10	Flansch	Flange	1		03427210110
11	Spindel	Spindle	1		03427210111
12	Passfeder	Fitting key	1	8x7x18	
13	Passfeder	Fitting key	1	8x7x32	03427210113
14	Spindelbolzen	Spindle bolt	3		03400923138
15	Flansch	Flange	2		03427210115
16	Ring	Ring	2		03427210116
17	Kugellager	Ball bearing	2	61804	04061804.2R
18	Zahnrad	Gear	1		03427210118
19	Passfeder	Fitting key	1	8x7x18	
20	Zahnrad	Gear	1		03427210120
21	Zahnrad	Gear	1		03427210121
22	Sicherungsring	Retaining ring	2	25x1,2	
23	Zahnwelle	Gear shaft	1		03427210123
24	Zahnrad	Gear	1		03427210124
25	Passfeder	Fitting key	1	6x6x14	
26	Zahnrad	Gear	1		03427210126
27	Scheibe	Washer	1		03427210127
28	Riemenscheibe	Pulley	1		03427210128
29	Flansch	Flange	1		03427210129
30	Kugellager	Ball bearing	1	61804	03427210130
31	Passfeder	Fitting key	1	5x5x16	
32	Passfeder	Fitting key	1	8x7x56	
33	Welle	Shaft	1		03427210133
34	Zahnrad	Gear	1		03427210134
35	Buchse	Bushing	1		03427210135
36	Zahnrad	Gear	1		03427210136
37	Buchse	Bushing	1		03427210137
38	Zahnrad	Gear	1		03427210138
39	Sicherungsring	Retaining ring	1	20x1,2	
40	Kugellager	Ball bearing	1	61903	03427210140
41	Ring	Ring	1		03427210141
42	Flansch	Flange	1		03427210142
43	Riemenabdeckung	Belt cover	1		03427210143
44	Abdeckung	Cover	1		03427210144
45	Rändelschraube	Knurled screw	2		03427210145
46	Gewindebolzen	Bolt	2		03427210146
47	Abdeckung	Cover	1		03427210147
48	Verriegelungsschalter Schutzabdeckung Wechselräder	Interlock switch, protective cover change gears	1	QKS8	034272001S5
49	Motorschutzschalter mit Hauptschalter	Motor protection switch with main switch	1	MP03, single channel	034272001S1
	Motorschutzschalter mit Hauptschalter	Motor protection switch with main switch	1	Kedu, RB9, double channel	034272001S12K
50	Abdeckung	Cover	2		03427210150
51	Platte	Plate	1		03427210151
52	Platte	Plate	1		03427210152
53	Spindelstock	Headstock	1		03427210153
54	Belüftungsschraube Getriebe	Gearbox ventilation screw	1		03427210154
55	Ablassschraube	Drain screw	1		03427210155
56	Ölschauglass	Oil sight glass	1		03427210156
57	Antriebsmotor	Drive motor	1	400V	0342720011M3
58	Motorhalter	Motor holder	1		03427210158
59	Abdeckung	Cover	1		03427210159
60	Riemenscheibe	Pulley	1		03427210160
61	Antriebsriemen	Drive belt	1	TRU-Power V13x735	03427210161
62	Abdeckung	Cover	1		03427210162
63	Abdeckung	Cover	1		03427210163
64	Schalterplatte (mit Ein-Aus Schalter und Drehrichtung)	Switch plate (with on-off switch and direction of rotation)	1		03427210164
65	Not-Halt Schalter	Emergency stop switch	1	HY57B	034272001S3
66	Stahlkugel	Steel ball	2		03427210166



TU3008G - Teileliste Spindelstock - Headstock parts list					
Pos.	Bezeichnung	Description	Menge Qty.	Grösse Size	Artikelnummer Item no.
67	Schalthebel	Switch lever	2		03427210167
68	O-Ring	O-Ring	2	12,5x1,8	
69	Federstift	Spring pin	2	5x45	
70	Welle	Shaft	2		03427210170
71	Sicherungsring	Retaining ring	2	15x1	
72	Platte	Plate	2		03427210172
73	Gabel	Fork	2		03427210173
74	Sechskantmutter	Hexagon nut	2	M5	
75	Gewindestift	Grub screw	2	M5x16	
76	Klemmmutter	Clamp nut	1		03427210176
77	Abdeckung	Cover	1		03427210177
78	Feder	Spring	2		03427210178
Version 1.1 ab/from 2017					
79	Riemenscheibe	Pulley	1		03427210179
80	Flansch	Flange	1		03427210180
81	Kugellager	Ball bearing	2	61805	04061805
82	Abstandring	Spacer	1		03427210182
83	Welle	Shaft	1		03427210183
84	Riemenscheibe	Pulley	1		03427210184
85	Antriebsriemen	Drive belt	1		03427210185
86	Sperraste	Stop bolt	3		03400923137
87	Feder	Spring	3		03400923136
88	Schraube	Screw	3	M6x16	03400923135

## G Wechselradgetriebe - Change gear

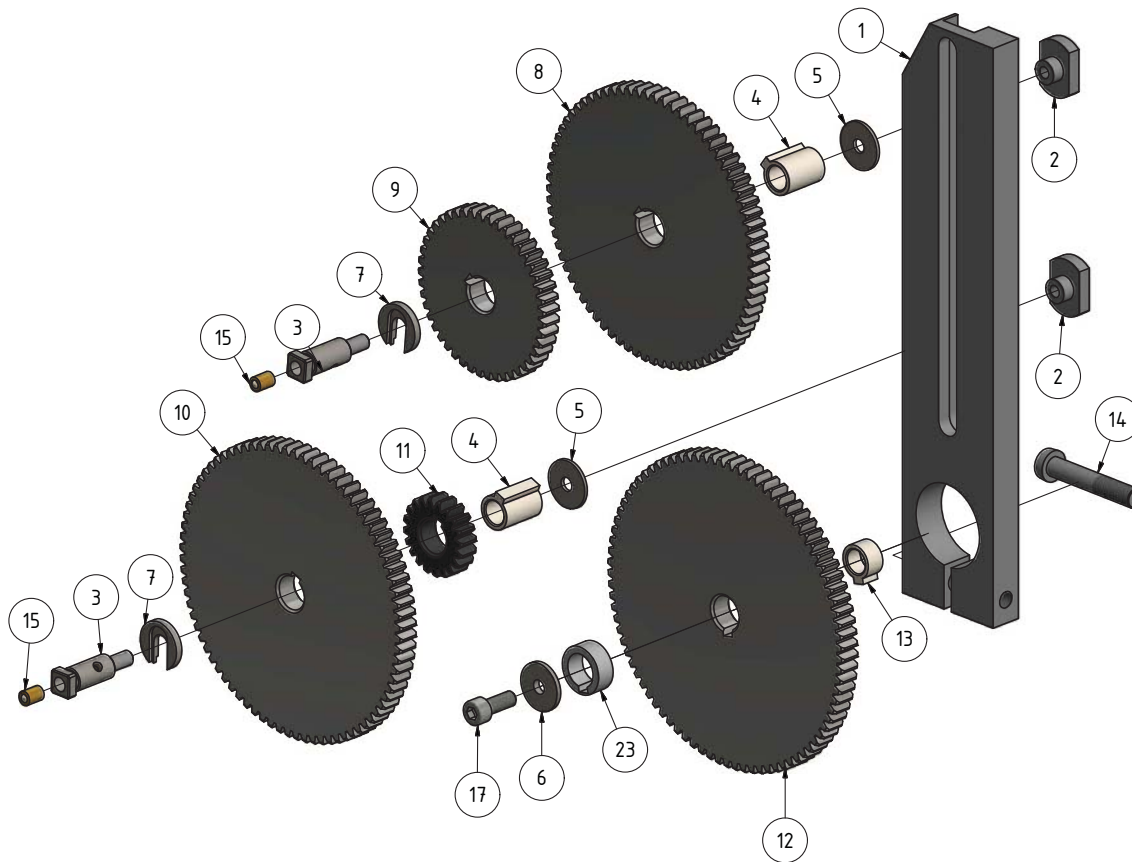


Abb. 1-6: Wechselradgetriebe - Change gear

TU3008G - Wechselradgetriebe - Change gear					
Pos.	Bezeichnung	Description	Menge Qty.	Grösse Size	Artikelnummer Item no.
1	Halter	Holder	1		03427205201
2	Klemmmutter	Clamping nut	2		03427205202
3	Bolzen	Bolt	2		03427205203
4	Hülse	Sleeve	2		03427205204
5	Scheibe	Washer	2		03427205205
6	Scheibe	Washer	1		03427205206
7	Platte	Plate	2		03427205207
8	Zahnrad	Gear	1	75Z / m1.5	03427205208
9	Zahnrad	Gear	1	45Z / m1.5	03427205209
10	Zahnrad	Gear	1	80Z / m1.5	03427205210
11	Zahnrad	Gear	1	20Z / m1.5	03427205211
12	Zahnrad	Gear	1	85Z / m1.5	03427205212
13	Hülse	Sleeve	1		03427205204
14	Innensechskantschraube	Socket head screw	1	M8x45	
15	Schmiernippel	Lubrication cup	2		03427205215
17	Innensechskantschraube	Socket head screw	1	M6 x 16	
18	Zahnrad (ohne Abbildung)	Gear (not illustrated)	2	60Z / m1.5	03427205218
19	Zahnrad (ohne Abbildung)	Gear (not illustrated)	1	65Z / m1.5	03427205219
20	Zahnrad (ohne Abbildung)	Gear (not illustrated)	1	70Z / m1.5	03427205220
21	Zahnrad (ohne Abbildung)	Gear (not illustrated)	1	50Z / m1.5	03427205221
22	Zahnrad (ohne Abbildung)	Gear (not illustrated)	1	30Z / m1.5	03427205222
23	Hülse	Sleeve	1		03425001523



**H Vorschubgetriebe - Feed gear**

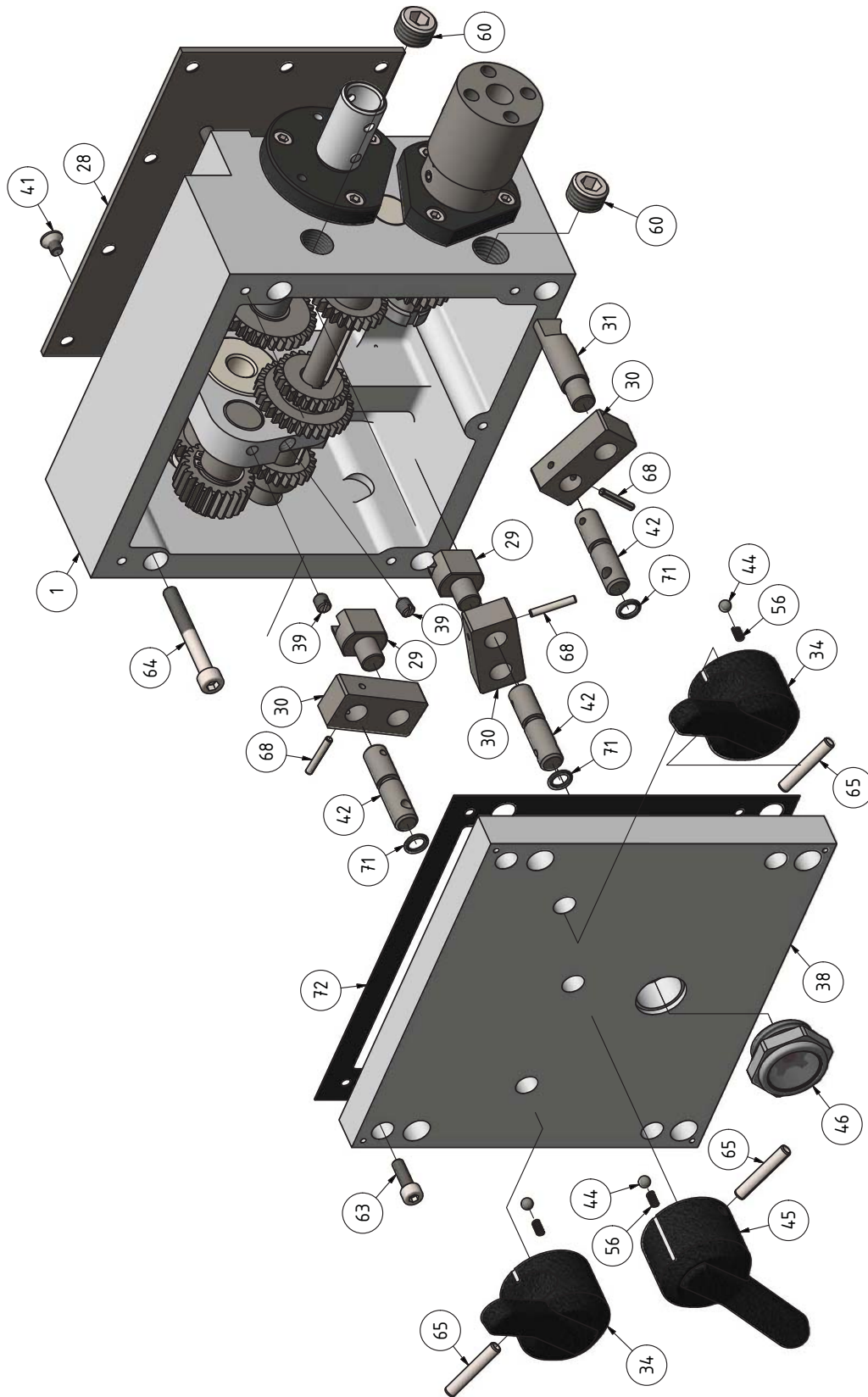


Abb. 1-7: Vorschubgetriebe - Feed gear 1-2

TU3008G\_parts.fm

## I Vorschubgetriebe - Feed gear

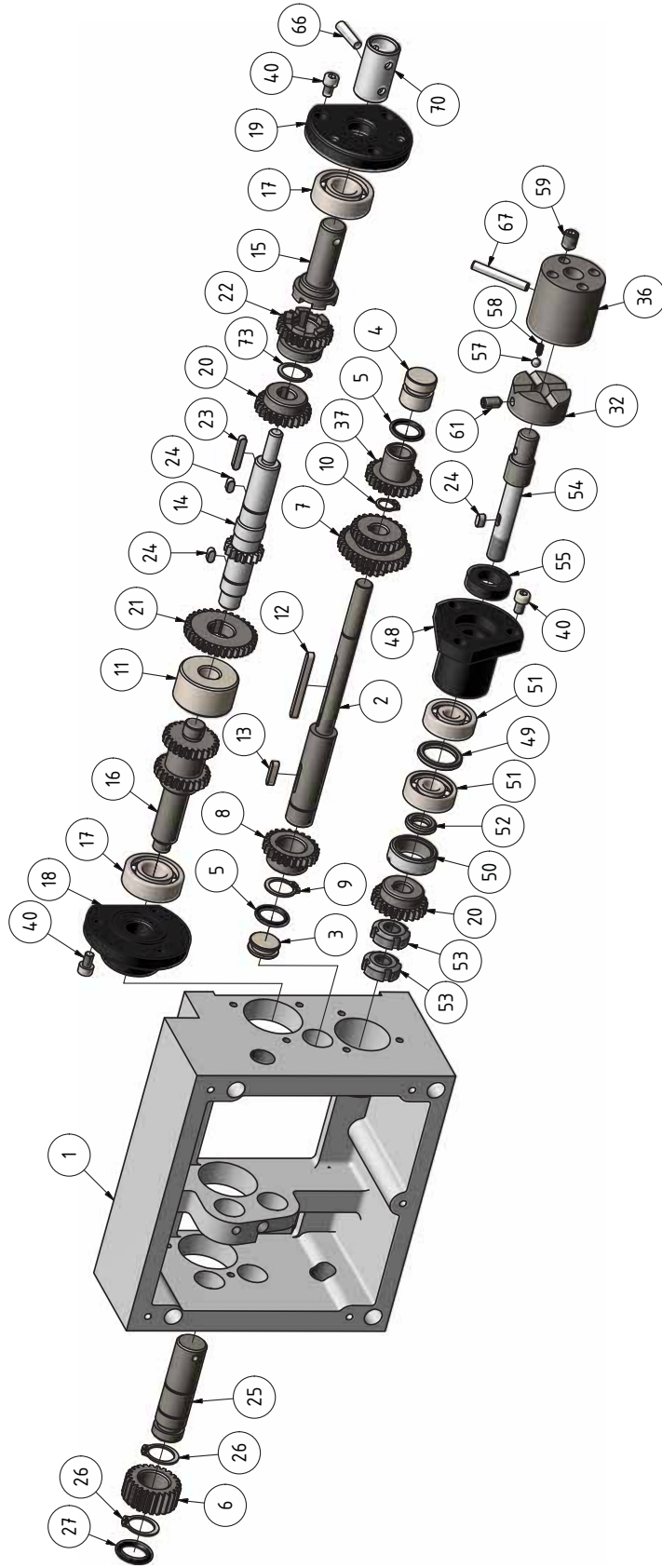


Abb. 1-8: Vorschubgetriebe - Feed gear - 2-2

TU3008G\_parts.fm

TU3008G - Teileliste Vorschubgetriebe - Feed gear parts list

Pos.	Bezeichnung	Description	Menge Qty.	Grösse Size	Artikelnummer Item no.
1	Gehäuse	Housing	1		03427205301
2	Welle	Shaft	1		03427205302
3	Verschluss	Plug	1		03427205303
4	Verschluss	Plug	1		03427205304
5	O-Ring	O-ring	2	15x2,65	
6	Zahnrad	Gear	1		03427205306
7	Zahnrad	Gear	1		03427205307
8	Zahnrad	Gear	1		03427205308
9	Sicherungsring	Retaining ring	1	16	
10	Sicherungsring	Retaining ring	1	10	
11	Buchse	Bushing	1		03427205311
12	Passfeder	Fitting key	1	4x45	
13	Passfeder	Fitting key	1	4x16	
14	Zahnwelle	Gear shaft	1		03427205314
15	Welle	Shaft	1		03427205315
16	Zahnwelle	Gear shaft	1		03427205316
17	Kugellager	Ball bearing	2	6202	0406202.2R
18	Flansch	Flange	1		03427205318
19	Flansch	Flange	1		03427205319
20	Zahnrad	Gear	2		03427205320
21	Zahnrad	Gear	1		03427205321
22	Zahnrad	Gear	1		03427205322
23	Passfeder	Fitting key	1	4x22	
24	Passfeder	Fitting key	3	4x8	
25	Welle	Shaft	1		03427205325
26	Sicherungsring	Retaining ring	2	17	
27	O-Ring	O-ring	1	15x3,55	
28	Abdeckung	Cover	1		03427205328
29	Gabel	Fork	2		03427205329
30	Platte	Plate	3		03427205330
31	Bolzen	Bolt	1		03427205331
32	Kupplung	Clutch	1		03427205332
34	Schalthebel	Switch lever	2		03427210167
36	Rutschkupplung	Friction clutch	1		03427205336
37	Zahnrad	Gear	1		03427205337
38	Abdeckung	Cover	1		03427205338
39	Gewindestift	Grub screw	2	M6x8	
40	Innensechskantschraube	Socket head screw	9	M5x8	
41	Schraube	Screw	10	M5x8	
42	Welle	Shaft	3		03427205342
44	Stahlkugel	Steel ball	3		03427205344
45	Schalthebel	Switch lever	2		03427210344
46	Ölschauglas	Oil sight glass	1		03427205346
49	Ring	Ring	1		03427205349
50	Buchse	Bushing	1		03427205350
51	Kugellager	Ball bearing	2	7200	0407200
52	Ring	Ring	1		03427205352
53	Nutmutter	Groove nut	2	M10x1	
54	Welle	Shaft	1		03427205354
55	Ring	Ring	1		03427205355
56	Feder	Spring	1		03427205356
57	Stahlkugel	Steel ball	4	6mm	03427205357
58	Feder	Spring	4	1x4x23	03427205358
59	Gewindestift	Grub screw	1	M8x12	
60	Verschluss	Plug	2	M16x12	
61	Gewindestift	Grub screw	1	M6x12	
63	Innensechskantschraube	Socket head screw	4	M5x16	
64	Innensechskantschraube	Socket head screw	4	M6x50	
65	Spannstift	Spring pin	3	5x30	
66	Kegelstift	Taper pin	1	5x22	
67	Spannstift	Spring pin	1	5x32	
68	Spannstift	Spring pin	3	3x20	
70	Hülse	Sleeve	1		03427205370
71	O-Ring	O-ring	3	7,1x18,8	
72	Dichtung	Seal	1		03427205372
73	Sicherungsring	Retaining ring	1	15	

TU3008G\_parts.fm

## J Schlosskasten - Apron

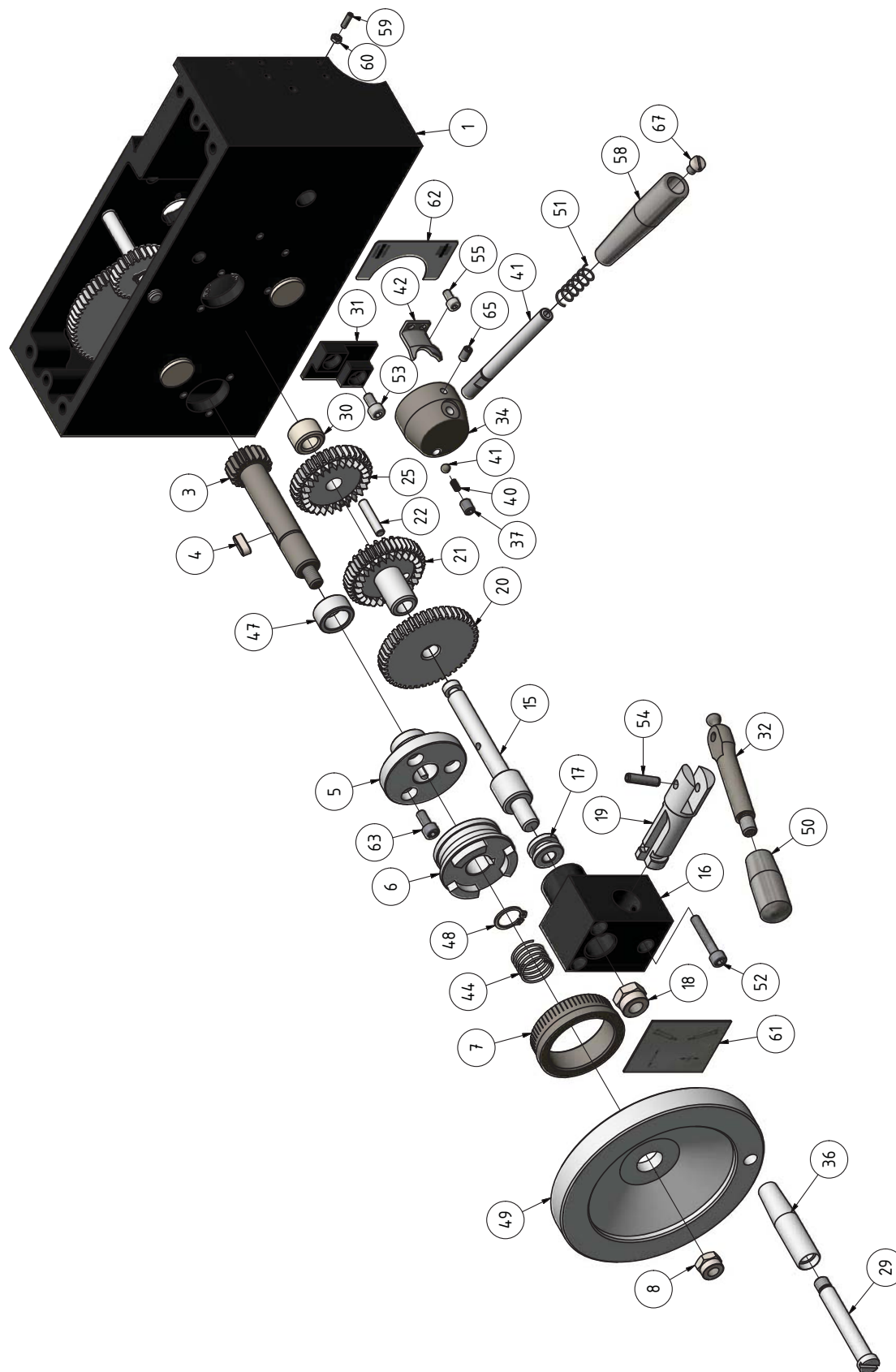
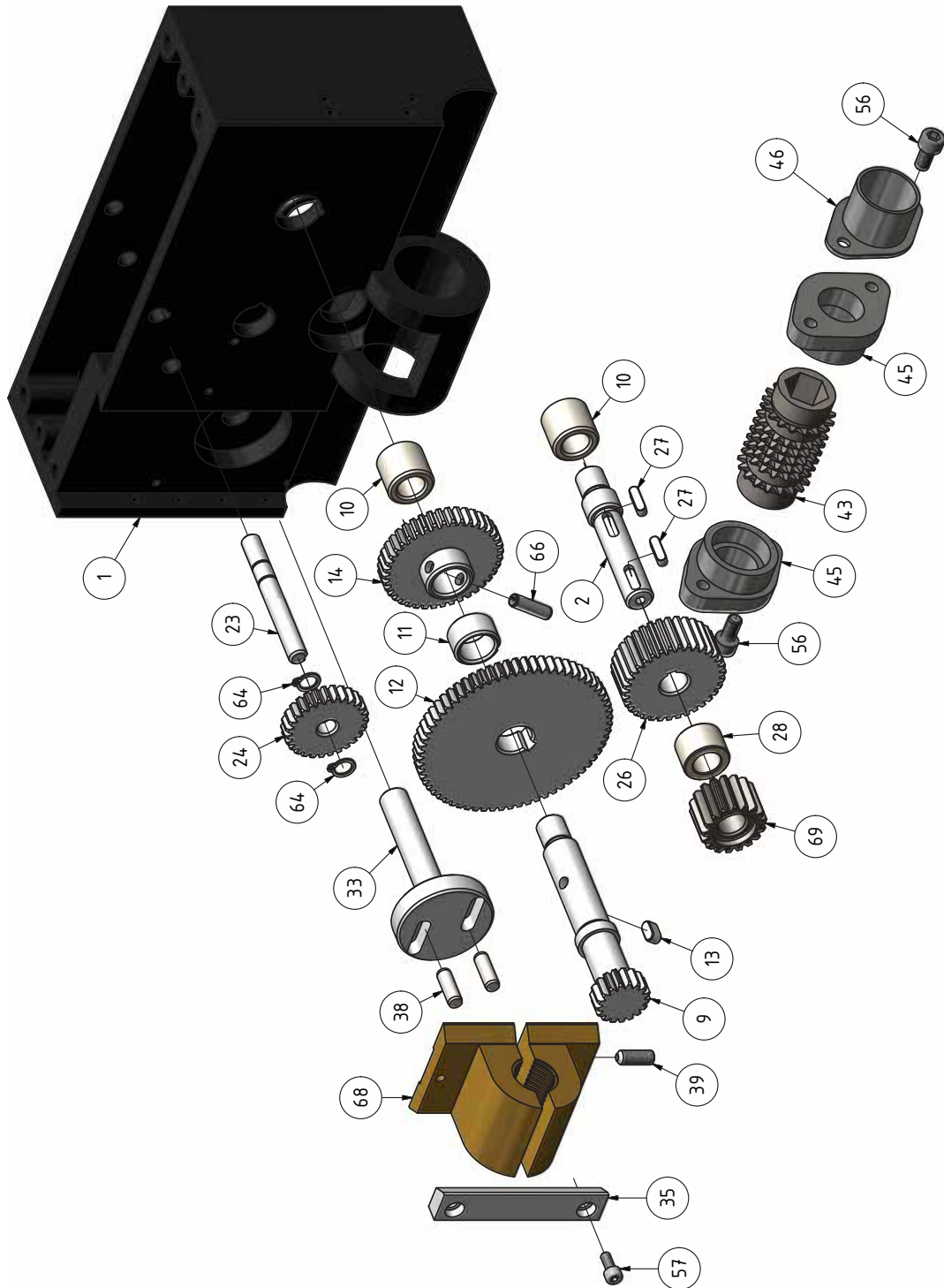


Abb.1-9: Schlosskasten - Apron

TU3008G\_parts.fm

**K Schlosskasten - Apron**



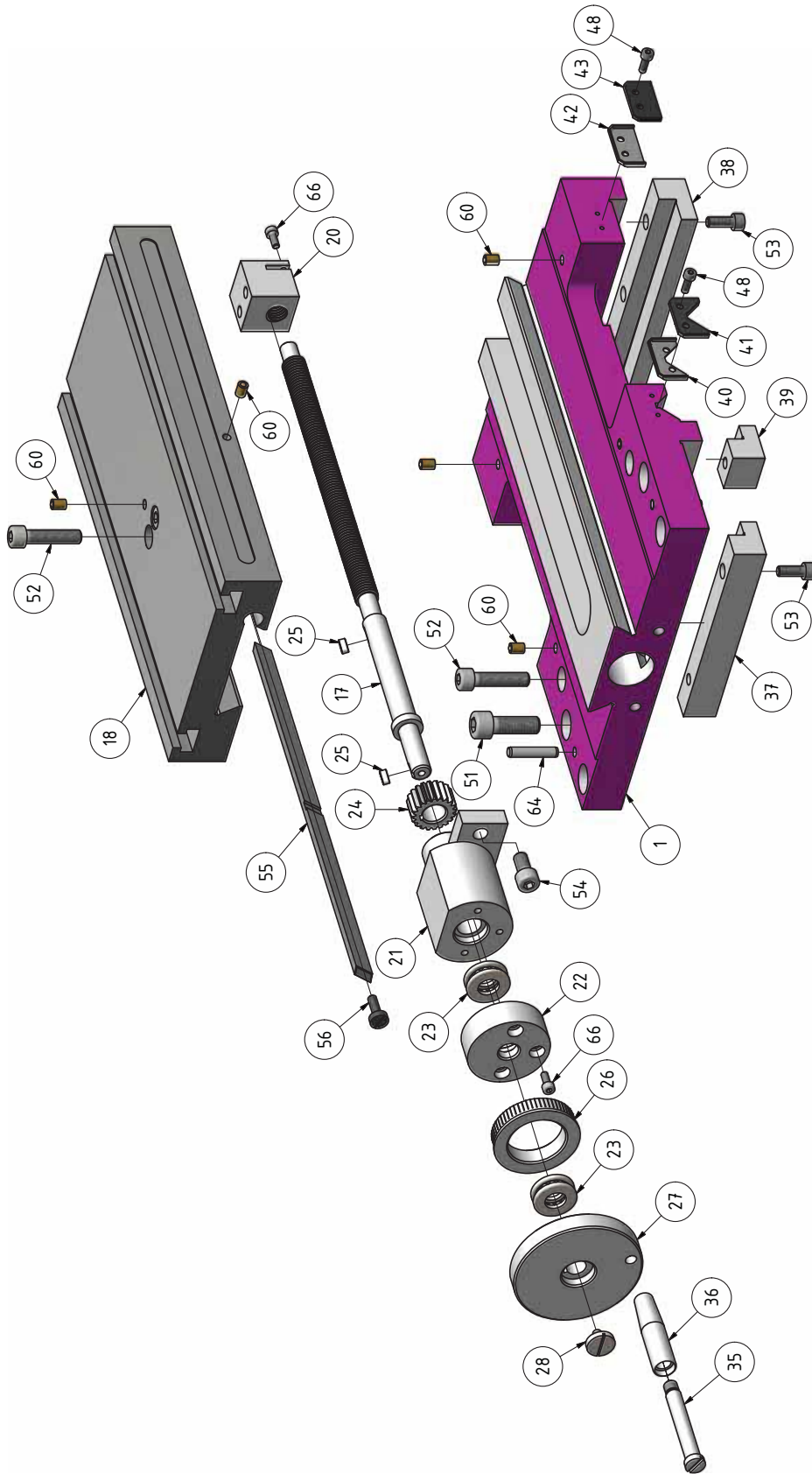
TU3008G\_parts.fm

Abb. 1-10: Schlosskasten - Apron

TU3008G - Teileliste Schlosskasten - Apron parts list					
Pos.	Bezeichnung	Description	Menge Qty.	Grösse Size	Artikelnummer Item no.
1	Gehäuse	Housing	1		03427205401
2	Welle	Shaft	1		03427205402
3	Zahnwelle	Gear shaft	1		03427205403
4	Passfeder	Fitting key	1	5x14	
5	Flansch	Flange	1		03427205405
6	Kupplung	Clutch	1		03427205406
7	Skalenring	Scale ring	1		03427205407
8	Sechskantmutter	Hexagon nut	1	M8	
9	Zahnwelle	Gear shaft	1		03427205409
10	Buchse	Bushing	2		03427205410
11	Buchse	Bushing	1		03427205411
12	Zahnrad	Gear	1		03427205412
13	Passfeder	Fitting key	1	5x10	
14	Zahnrad	Gear	1		03427205414
15	Welle	Shaft	1		03427205415
16	Block	Block	1		03427205416
17	Buchse	Bushing	1		
18	Sechskantmutter	Hexagon nut	1	M10x1,25	03427205418
19	Bolzen	Bolt	1		03427205419
20	Zahnrad	Gear	1		03427205420
21	Zahnrad	Gear	1		03427205421
22	Zylinderstift	Cylindrical pin	1		03427205422
23	Welle	Shaft	1		03427205423
24	Zahnrad	Gear	1		03427205424
25	Zahnrad	Gear	1		03427205425
26	Zahnrad	Gear	1		03427205426
27	Passfeder	Fitting key	2	4x14	
28	Buchse	Bushing	1		03427205428
29	Schraube	Screw	1		03427205429
30	Buchse	Bushing	1		03427205430
31	Platte	Plate	1		03427205431
32	Hebel	Lever	1		03427205432
33	Exzenter	Eccentric	1		03427205433
34	Nabe	Collet	1		03427205434
35	Platte	Plate	1		03427205435
36	Hülse	Sleeve	1		03427205436
37	Gewindestift	Grub screw	1		03427205437
38	Zylinderstift	Cylindrical pin	2	6x18	
39	Gewindestift	Grub screw	1	M6x16	
40	Feder	Spring	1	M6x8	
41	Stahlkugel	Steel ball	1		03427205441
42	Platte	Plate	1		03427205442
43	Zahnwelle	Gear shaft	1		03427205443
44	Feder	Spring	1		03427205444
45	Flansch	Flange	2		03427205445
46	Flansch	Flange	1		03427205446
47	Ring	Ring	1		03427205447
48	Sicherungsring	Retaining ring	1	15	
49	Handrad	Handle	1		03427205449
50	Knopf	Knob	1		03427205450
51	Feder	Spring	1		03427205451
52	Innensechskantschraube	Socket head screw	3	ISO 4762 - M5 x 30	
53	Innensechskantschraube	Socket head screw	2	ISO 4762 - M5 x 10	
54	Spannstift	Spring pin	1	ISO 8752 - 5 x 20 A	
55	Innensechskantschraube	Socket head screw	2	ISO 4762 - M4 x 8	
56	Innensechskantschraube	Socket head screw	4	ISO 4762 - M6 x 12	
57	Innensechskantschraube	Socket head screw	2	ISO 4762 - M4 x 10	
58	Hülse	Sleeve	1		03427205458
59	Gewindestift	Grub screw	4	ISO 4026 - M3 x 10	
60	Sechskantmutter	Hexagon nut	4	ISO 4032 - M3	
61	Platte	Plate	1		03427205461
62	Platte	Plate	1		03427205462
63	Innensechskantschraube	Socket head screw	3	ISO 4762 - M5 x 12	
64	Sicherungsring	Retaining ring	2	DIN 471 - 8x0,8	
65	Gewindestift	Grub screw	1	DIN 913 - M5 x 8	
66	Spannstift	Spring pin	1	ISO 13337 - 5 x 20	
67	Schraube	Screw	1		03427205467
68	Schlossmutter	Lock nut	1		03427205468
69	Zahnrad	Gear	1		03427205469



**L Planschlitten - Cross slide**



TU3008G\_parts.fm

Abb.1-11: Planschlitten - Cross slide

TU3008G - Teilleiste Planschlitten - Cross slide parts list					
Pos.	Bezeichnung	Description	Menge Qty.	Grösse Size	Artikelnummer Item no.
1	Führung	Guide	1		03427205601
17	Spindel	Spindle	1		03427205617
18	Planschlitten	Cross slide	1		03427205618
20	Spindelmutter	Spindle nut	1		03427205620
21	Lagerbock	Bearing block	1		03427205621
22	Flansch	Flange	1		03427205622
23	Axiallager	Thrust bearing	2	51101	04051101
24	Zahnrad	Gear	1		03427205624
25	Passfeder	Fitting key	2	4x10	
26	Skalenring	Scale ring	1		03427205626
27	Handrad	Handle	1		03427205627
28	Schraube	Screw	1	M5x8	
35	Hülse	Sleeve	1		03427205635
36	Schraube	Screw			03427205636
37	Platte	Plate	1		03427205637
38	Platte	Plate	1		03427205638
39	Platte	Plate	1		03427205639
40	Platte	Pa	1		03427205640
41	Abstreifer	Wipper	1		03427205641
42	Platte	Plate	1		03427205642
43	Abstreifer	Wiper	1		03427205643
48	Innensechskantschraube	Socket head screw	12	ISO 4762 - M4 x 12	
51	Innensechskantschraube	Socket head screw	4	ISO 4762 - M10 x 30	
52	Innensechskantschraube	Socket head screw	4	ISO 4762 - M8 x 35	
53	Innensechskantschraube	Socket head screw	11	ISO 4762 - M6 x 16	
54	Innensechskantschraube	Socket head screw	2	ISO 4762 - M8 x 16	
55	Keilleiste	Gib	1		03427205655
56	Einstellschraube	Adjust screw	2		03427205656
60	Schmiernippel	Lubrication cup	8		03427205660
64	Zylinderstift	Cylindrical pin	2	ISO 2338 - 6 h8 x 30 - B	
66	Innensechskantschraube	Socket head screw	5	ISO 4762 - M4 x 10	

## M Oberschlitten - Top slide

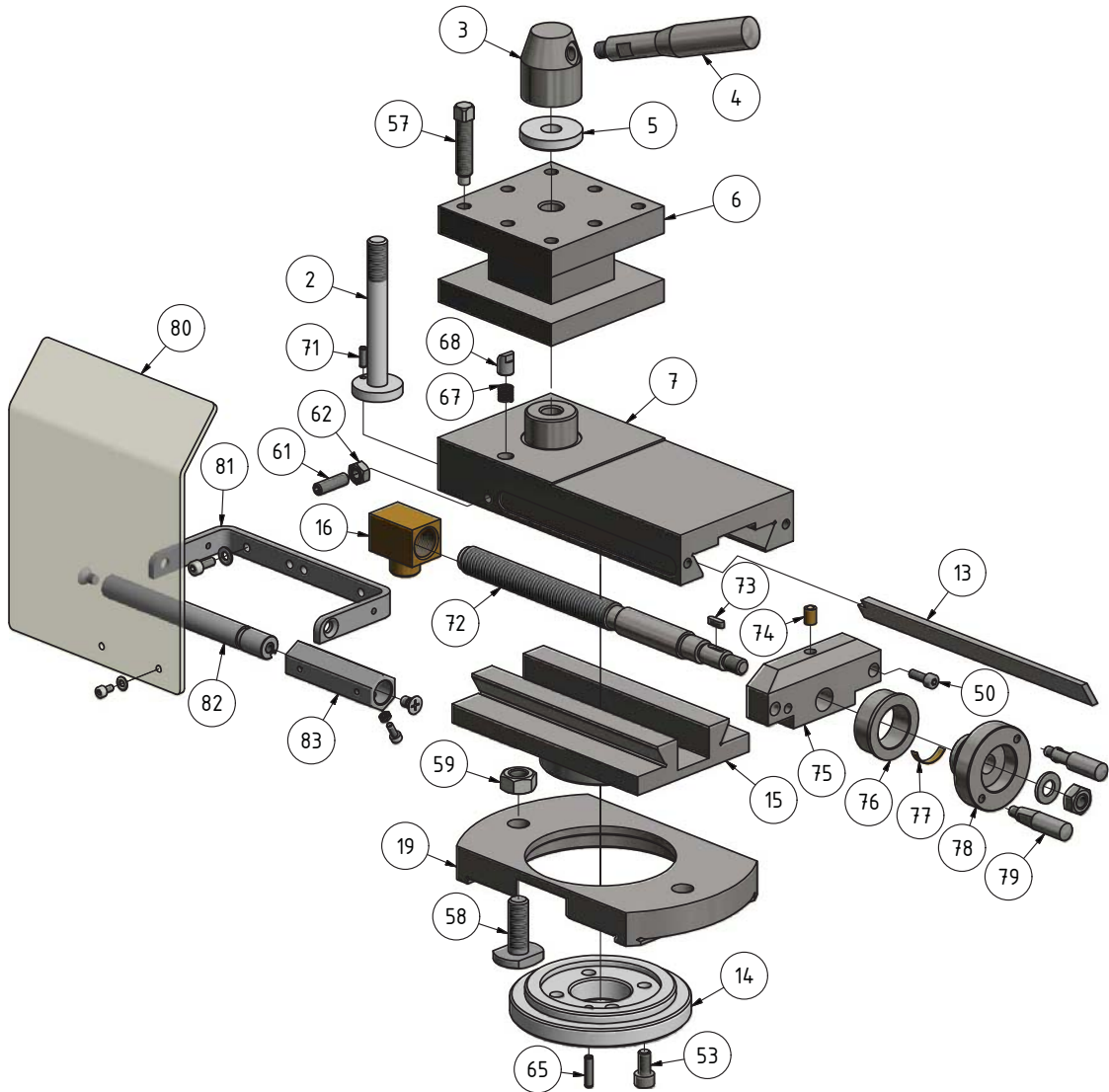


Abb. 1-12: Oberschlitten - Top slide

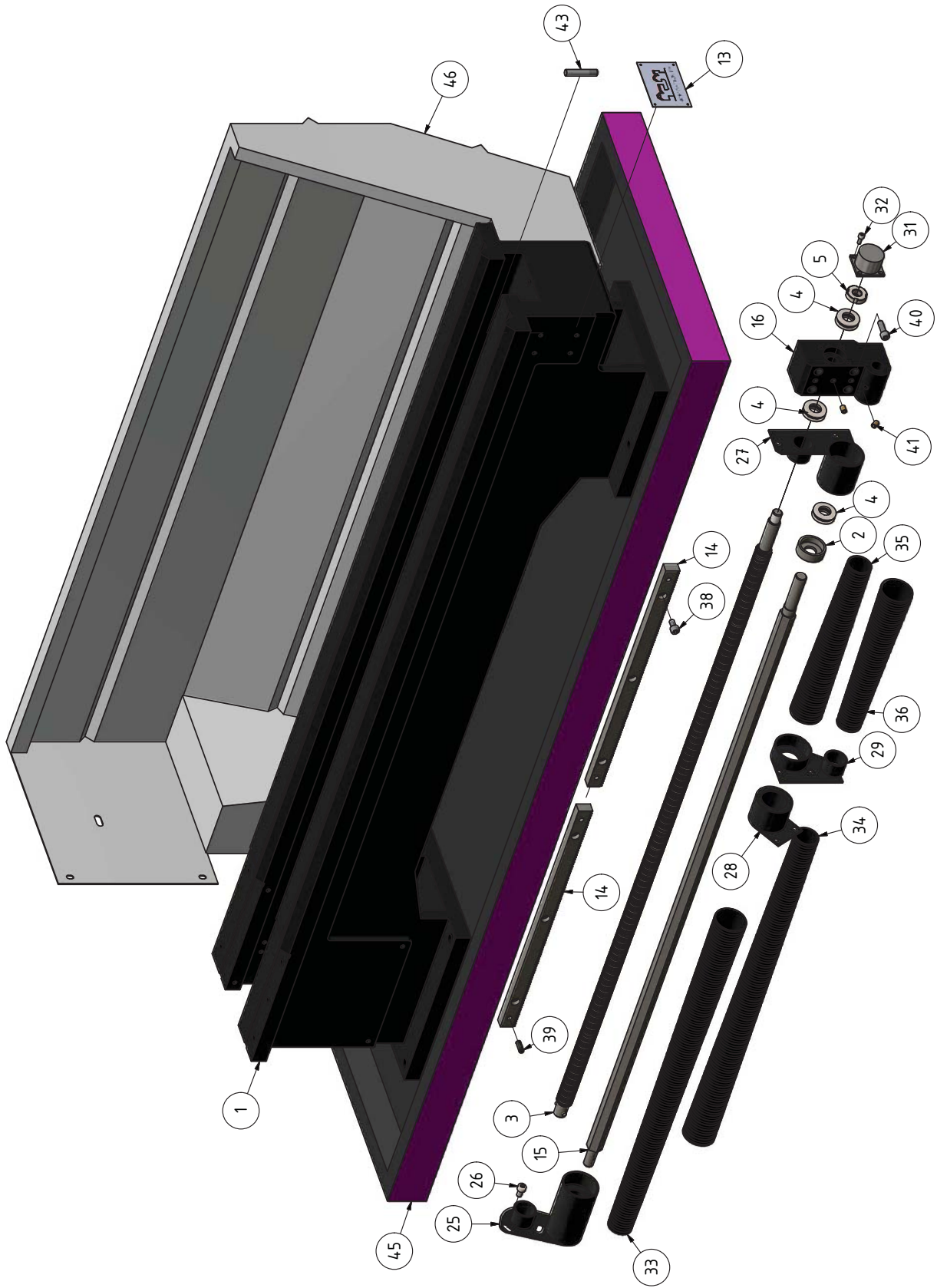
TU3008G - Teileliste Oberschlitten - Top slide parts list					
Pos.	Bezeichnung	Description	Menge Qty.	Grösse Size	Artikelnummer Item no.
2	Welle	Shaft	1		03427205702
3	Aufnahme	Collet	1		03427205703
4	Hebel	Lever	1		03427205704
5	Scheibe	Washer	1		03427205705
6	Vierkantstahlhalter	Toolholder	1		03427205706
7	Oberschlitten	Top slide	1		03427205707
13	Keilleiste	Gib	1		03427205713
14	Skalenring	Scala ring	1		03427205714
15	Führung	Guide	1		03427205715
16	Spindelmutter	Spindle nut	1		03427205716
17	Führung	Guide	1		03427205715
19	Klemmplatte	Clamping-plate	1		03427205719
50	Innensechskantschraube	Socket head screw	2	ISO 4762 - M5 x 12	
53	Innensechskantschraube	Socket head screw	11	ISO 4762 - M6 x 16	
57	Schraube	Screw	8	M8-35	
58	Nutenschraube	Screw	2		03427205758
59	Sechskantmutter	Hexagon nut	2	ISO 4032 - M10	
60	Schmiernippel	Lubrication cup	8		03427205760
61	Gewindestift	Grub screw	1	ISO 4026 - M6 x 20	
62	Sechskantmutter	Hexagon nut	1	ISO 4032 - M6	

TU3008G\_parts.fm

TU3008G - Teileliste Oberschlitten - Top slide parts list

Pos.	Bezeichnung	Description	Menge Qty.	Grösse Size	Artikelnummer Item no.
65	Zylinderstift	Cylindrical pin	1	ISO 2338 - 4 h8 x 20	
67	Feder	Spring	1		03427205767
68	Rastbolzen	Bolt	1		03427205768
71	Spannstift	Spring pin	1	ISO 13337 - 3 x 10	
72	Spindel	Spindle	1		03427210772
73	Passfeder	Fitting key	1	3x10	
74	Schmiernippel	Lubrication cup	1		03427210774
75	Lagerbock	Bearing block	1		03427210775
76	Skalenring	Scala ring	1		03427210776
77	Federblech	Spring plate	1		03427210777
78	Handrad	Handle	1		03427210778
79	Handhebel	Handle lever	2		03427210779
80	Späneschutz	Chip protection	1		034272004001
81	Halter	Holder	1		034272004002
82	Welle	Shaft	1		034272004003
83	Hülse	Sleeve	1		034272004004

**N Maschinenbett - Machine bed**



TU3008G\_parts.fm

Abb. 1-13: Maschinenbett - Machine bed

TU3008G - Teilleiste Maschinenbett - Machine bed parts list					
Pos.	Bezeichnung	Description	Menge Qty.	Grösse Size	Artikelnummer Item no.
1	Maschinenbett	Machine bed	1		03427205801
2	Abdeckung	Cover	1		03427205802
3	Leitspindel	Lead screw	1	pitch 2.5mm	03427205803
4	Axiallager	Thust bearing	3	51102	01051102
5	Nutmutter	Groove nut	2		03427205805
13	Schild	Label	1		03427205813
14	Zahnstange	Rack	2		03427205814
15	Zugspindel	Feed rod	1		03427205815
16	Lagerbock	Bearing block	1		03427205816
25	Halter	Holder	1		03427205825
26	Schraube	Screw	2		03427205826
27	Halter	Holder	1		03427205827
28	Halter	Holder	1		03427205828
29	Halter	Holder	1		03427205829
31	Abdeckung	Cover	1		03427205831
32	Schraube	Screw	4		03427205832
33	Spiralabdeckung	Spirale cover	1		03427205833
34	Spiralabdeckung	Spirale cover	1		03427205834
35	Spiralabdeckung	Spirale cover	1		03427205835
36	Spiralabdeckung	Spirale cover	1		03427205836
38	Innensechskantschraube	Socket head screw	6		03427205838
39	Zylinderstift	Cylindrical pin	4		03427205839
40	Schraube	Screw	4		03427205840
41	Schmiernippel	Lubrication cup	2		03427205841
43	Bolzen	Bolt	1		03427205843
45	Spänewanne	Chip tray	1		03427210845
46	Spritzwand	Splashback	1		03427210846



## O Reitstock - Tailstock

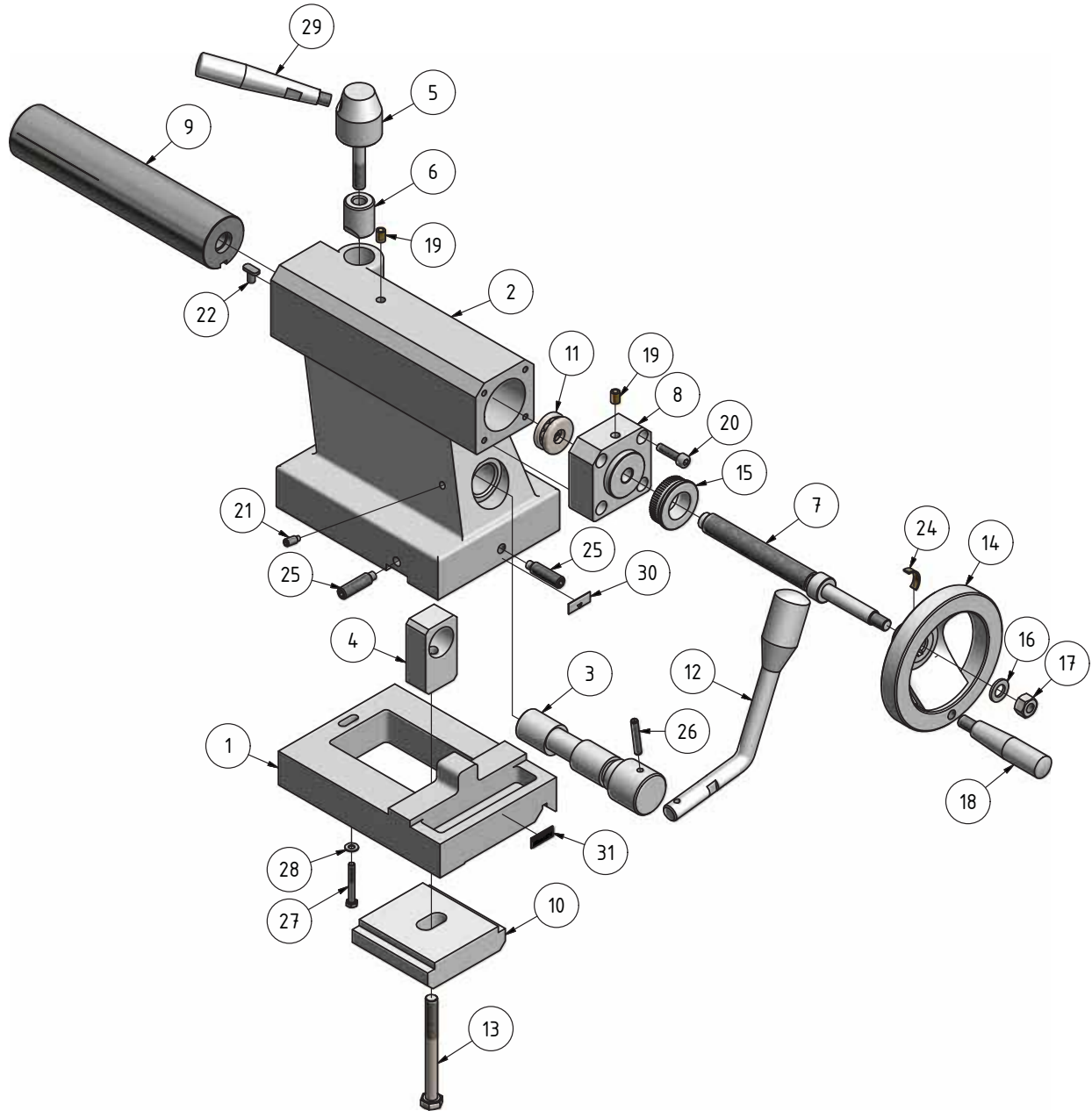


Abb.1-14: Reitstock - Tailstock

TU3008G - Teilleiste Reitstock - Tailstock parts list

Pos.	Bezeichnung	Description	Menge Qty.	Grösse Size	Artikelnummer Item no.
1	Platte	Plaze	1		03427205901
2	Gehäuse	Housing	1		03427205902
3	Exzenter	Eccentric	1		03427205903
4	Platte	Plate	1		03427205904
5	Bolzen	Bolt	1		03427205905
6	Buchse	Bushing	1		03427205906
7	Spindel	Spindle	1		03427205907
8	Lagerbock	Bearing block	1		03427205908
9	Pinole	Sleeve	1		03427205909
10	Klemmplatte	Clamping plate	1		03427205910
11	Axiallager	Thrust bearing	1	51200	04051200
12	Hebel	Lever	1		03427205912
13	Sechskantschraube	Hexagon screw	1	M8x80	
14	Handrad	Handle	1		03427205914

TU3008G\_parts.fm

TU3008G - Teileliste Reitstock - Tailstock parts list					
Pos.	Bezeichnung	Description	Menge Qty.	Grösse Size	Artikelnummer Item no.
15	Skalenring	Scale ring	1		03427205915
16	Scheibe	Washer	1	8	
17	Sechskantmutter	Hexagon nut	1	M8x80	
18	Handgriff	Handle	1		03427205918
19	Schmiernippel	Lubrication cup	2		03427205919
20	Innensechskantschraube	Socket head screw	4	ISO 4762 - M5 x 20	
21	Gewindestift	Grub screw	1	DIN 915 - M5 x 12	
22	Zentrierstück	Center piece	1		03427205922
23	Passfeder	Fitting key	1	DIN 6885 - A 4 x 4 x 12	
24	Federblech	Spring	1		03427205924
25	Gewindestift	Grub screw	3	DIN 915 - M8 x 30	
26	Spannstift	Spring pin	1	ISO 13337 - 4 x 28	
27	Sechskantschraube	Hexagon screw	1	ISO 4014 - M4 x 30	
28	Unterlegscheibe	Washer	1	DIN 125 - A 4,3	
29	Hebel	Lever	1		03427205929
30	Skala	Scala	1		03427205930
31	Skala	Scala	1		03427205931

## P Mitlaufende Lünette - Follow steady rest

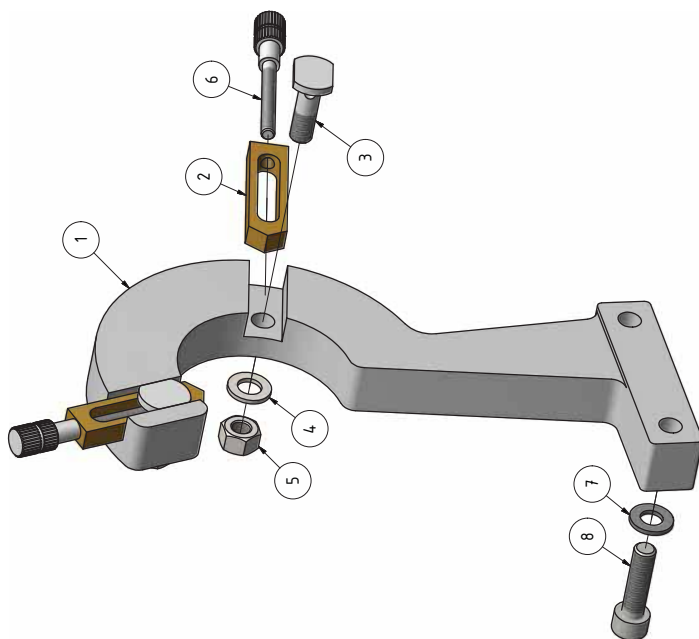


Abb.1-15: Mitlaufende Lünette - Follow steady rest

TU3008G - Teileliste mitlaufende Lünette - Follow steady rest parts list					
Pos.	Bezeichnung	Description	Menge Qty.	Grösse Size	Artikelnummer Item no.
1	Mitlaufende Lünette	Follow rest	1		3441460
2	Messingstift	Brass pin	2		
3	Schraube	Screw	2		
4	Scheibe	Washer	2	8	
5	Sechskantmutter	Hexagon nut	2	M8	
6	Einstellschraube	Ajust screw	2		
7	Scheibe	Washer	2	DIN 125 - A 8,4	
8	Innensechskantschraube	Socket head screw	2	ISO 4762 - M8 x 30	

## Q Feststehende Lünette - Fixed steady rest

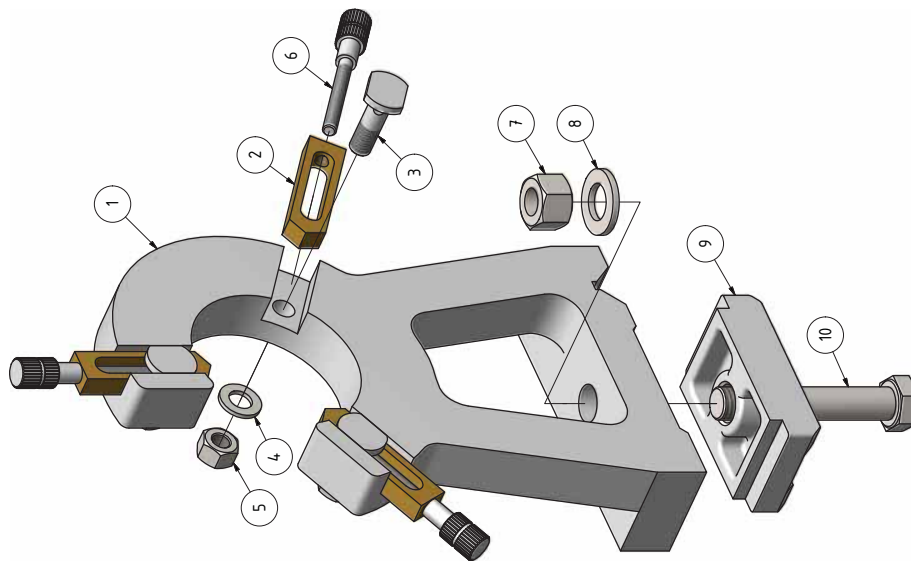


Abb. 1-16: Feststehende Lünette - Fixed steady rest

TU3008G - Teilleiste feststehende Lünette - Fixed steady rest parts list					
Pos.	Bezeichnung	Description	Menge Qty.	Grösse Size	Artikelnummer Item no.
1	Feststehende Lünette	Steady rest	1		3441461
2	Messingstift	Brass pin	3		
3	Schraube	Screw	3		
4	Scheibe	Washer	3	8	
5	Sechskantmutter	Hexagon nut	3	M8	
6	Einstellschraube	Ajust screw	3		
7	Sechskantmutter	Hexagon nut	1	M12	
8	Scheibe	Washer	1		
9	Klemmplatte	Clamping plate	1		
10	Sechskantschraube	Hexagon screw	1	M12x70	

## R Drehfutterschutz - Lathe chuck cover

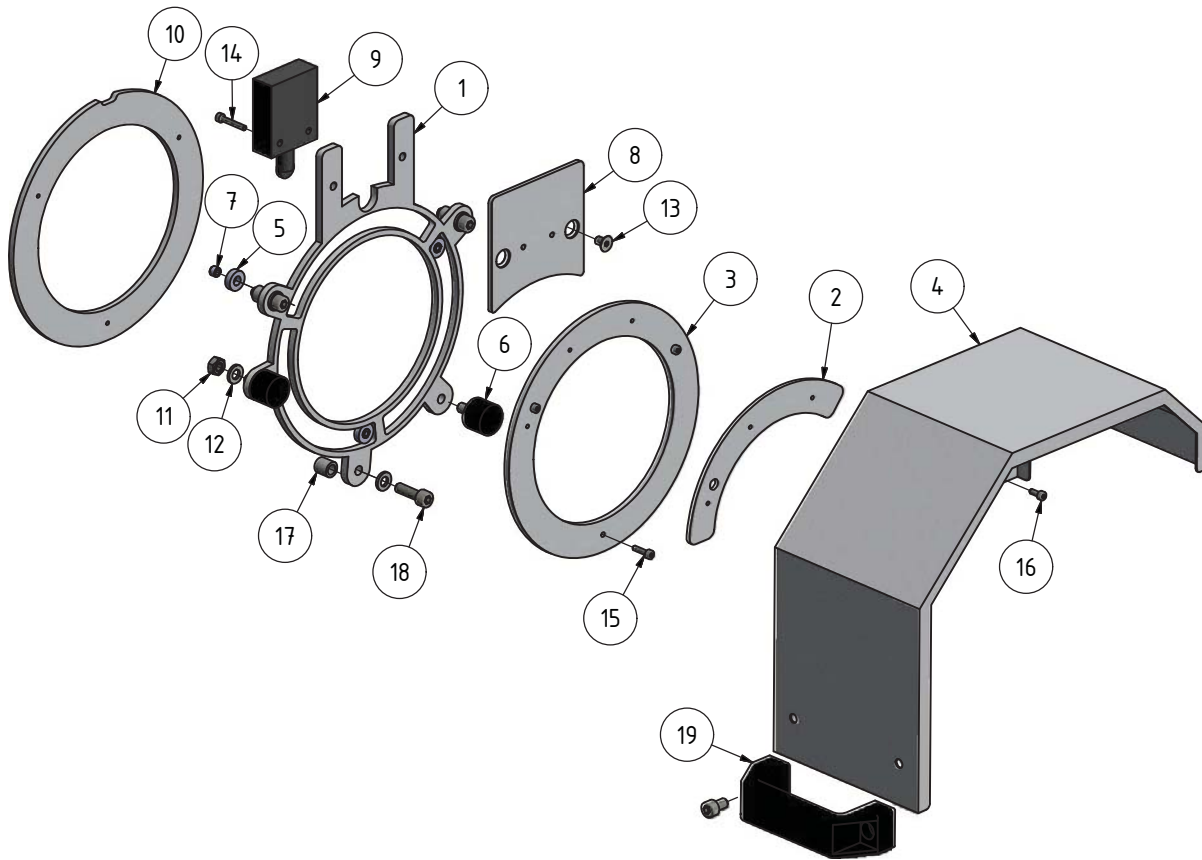


Abb.1-17: Drehfutterschutz - Lathe chuck cover

TU3008G - Teilleiste Drehfutterschutz - Lathe chuck guard parts list					
Pos.	Bezeichnung	Description	Menge Qty.	Grösse Size	Artikelnummer Item no.
1	Ring	Ring	1		034272003001
2	Platte	Plate	1		034272003002
3	Ring rechts	Ring right	1		034272003003
4	Drehfutterschutz	Lathe chuck cover	1		034272003004
5	Rolle	Roll	3		034272003005
6	Gummistopper	Rubber end stopper	2		034272003006
7	Buchse	Bushing	3		034272003007
8	Platte	Plate	1		034272003008
9	Schalter Drehfutterschutz	Lathe chuck protection switch	1	Single channel TZ 3112	034272001S4
	Schalter Drehfutterschutz	Lathe chuck protection switch	1	Double channel TZ 3112	034272001S42K
10	Ring links	Ring left	1		034272003010
11	Sechskantmutter	Hexagen nut	2	ISO 4032 - M6	
12	Scheibe	Washer	5	DIN 125 - A 6,4	
13	Senkschraube	Screw	2	DIN 7991 - M5x8	
14	Innensechskantschraube	Socket head screw	2	ISO 4762 - M3 x 20	
15	Innensechskantschraube	Socket head screw	3	ISO 4762 - M3 x 12	
16	Innensechskantschraube	Socket head screw	3	ISO 4762 - M3 x 8	
17	Abstandsbuchse	Bushing	3		034272003017
18	Innensechskantschraube	Socket head screw	3	ISO 4762 - M6 x 20	
19	Handgriff	Handle	1		034272003019

## S Maschinenschilder - Machine labels

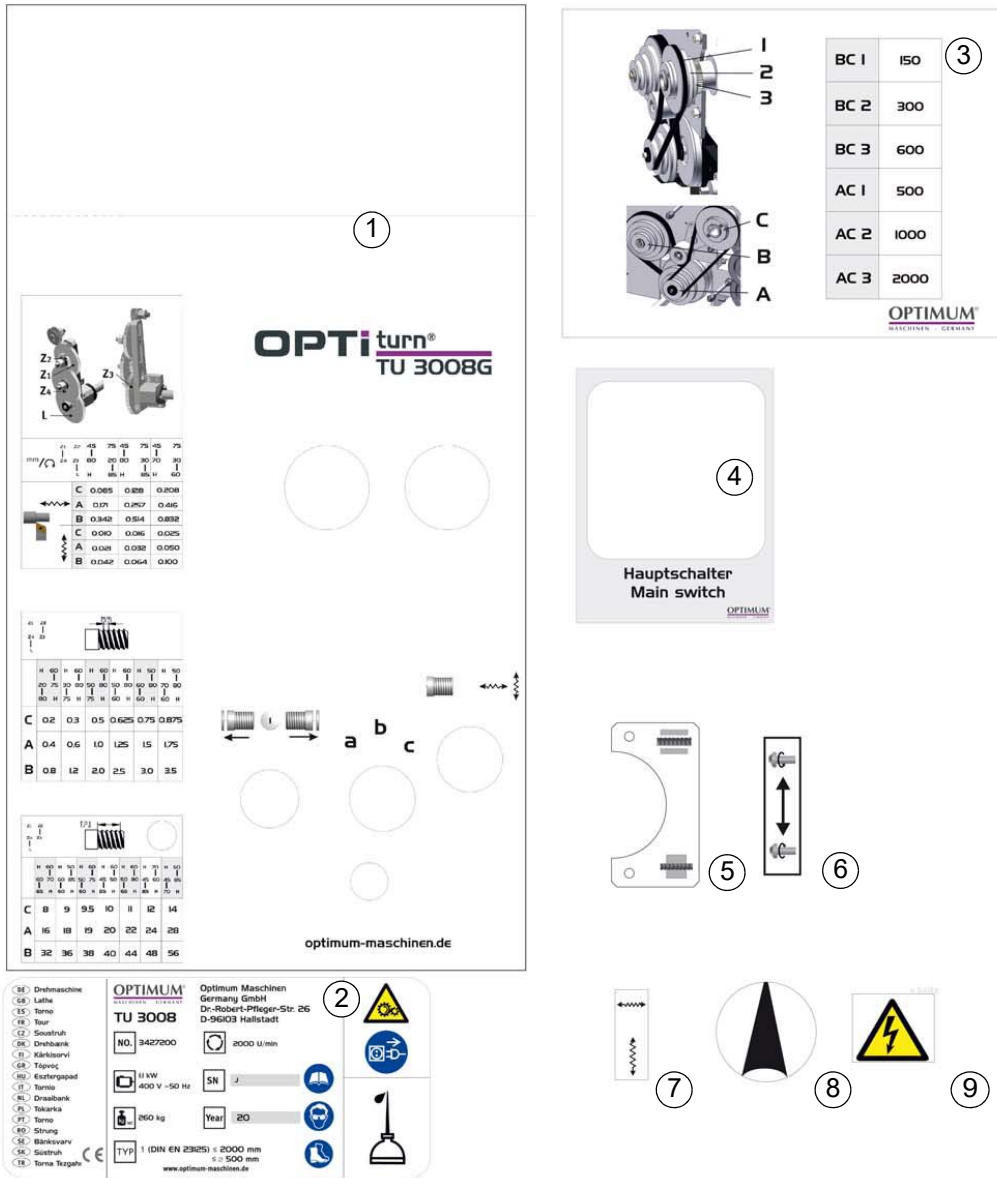
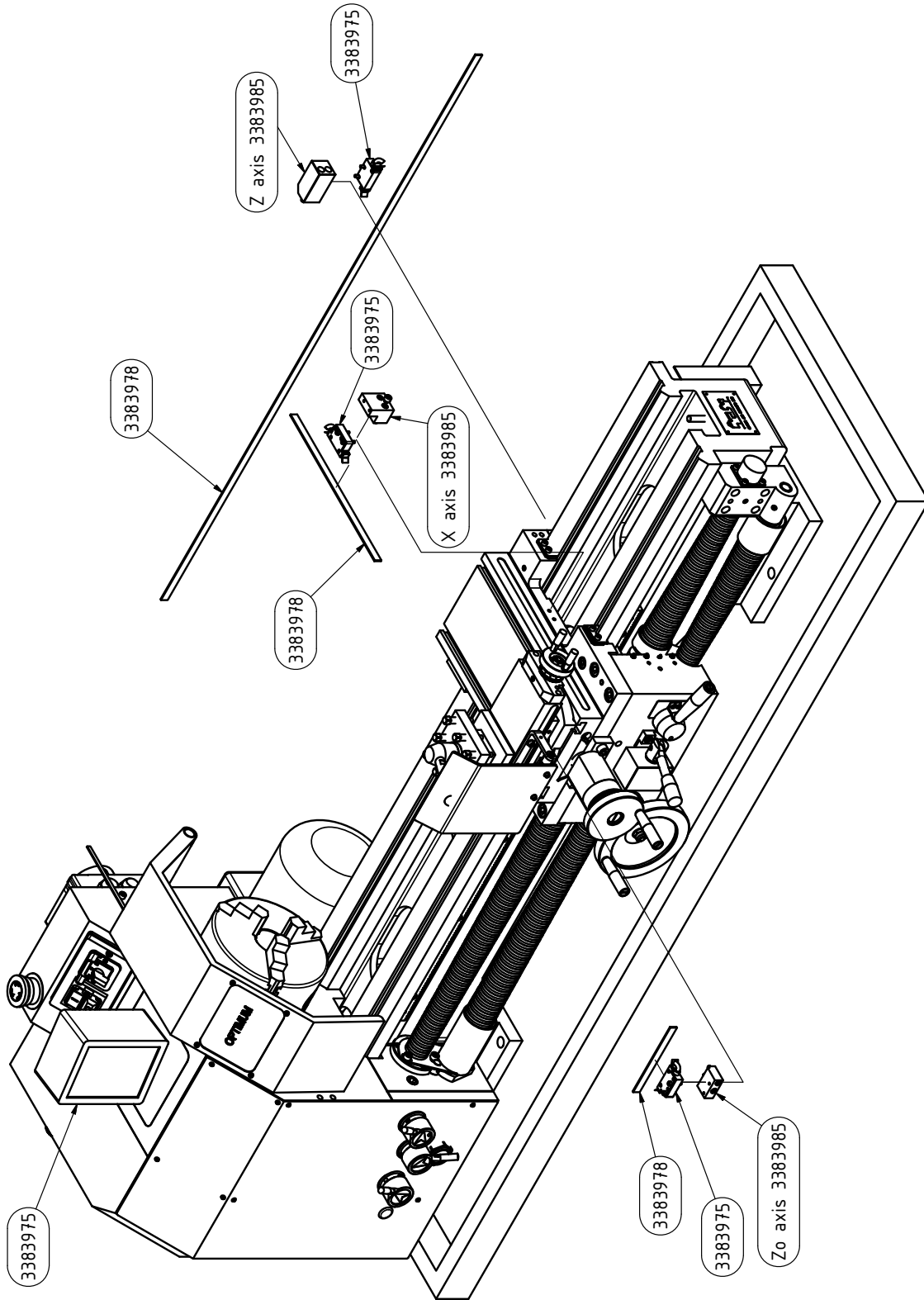


Abb. 1-18: Maschinenschilder - Machine labels

TU3008G - Ersatzteilliste Maschinenschilder - Machine labels spare part list					
Pos.	Bezeichnung	Description	Menge Qty.	Grösse Size	Artikelnummer Item no.
1	Schild Frontabdeckung	Front lable	1		03427210L01
2	Maschinenschild	Machine lable	1		03427210L02
3	Drehzahl Schild	Rotation speed lable	1		03427210L03
4	Schild Hauptschalter	Main switch lable	1		03427200L04
5	Schild Schlossmutter	Claps nut lable	1		03427200L05
6	Schild Drehrichtung	Rotating derection lable	1		03427200L06
7	Schild Vorschub	Feed lable	1		03427200L07
8	Schild Anzeige	Indicator lable	1		03427200L08
9	Schild Sicherheit	Safety lable	1		03427200L09

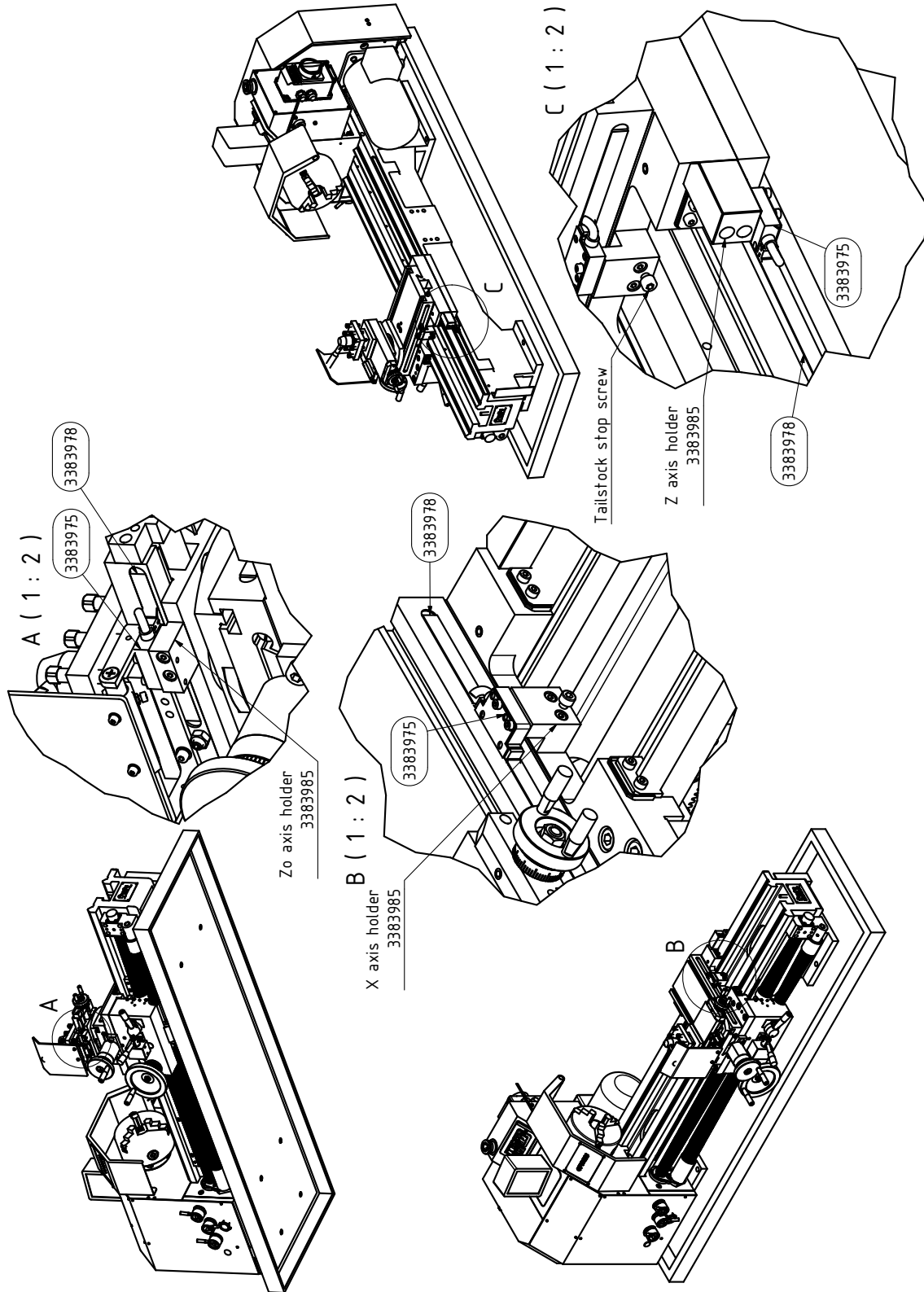
TU3008G\_parts.fm

## V Optionale DRO5 Wegmessung - Optional DRO5 position measurement





**W** Optionale DRO5 Wegmessung - Optional DRO5 position measurement



## 1.5 Schaltplan - Wiring diagram

### T Einkanalig - Single channel

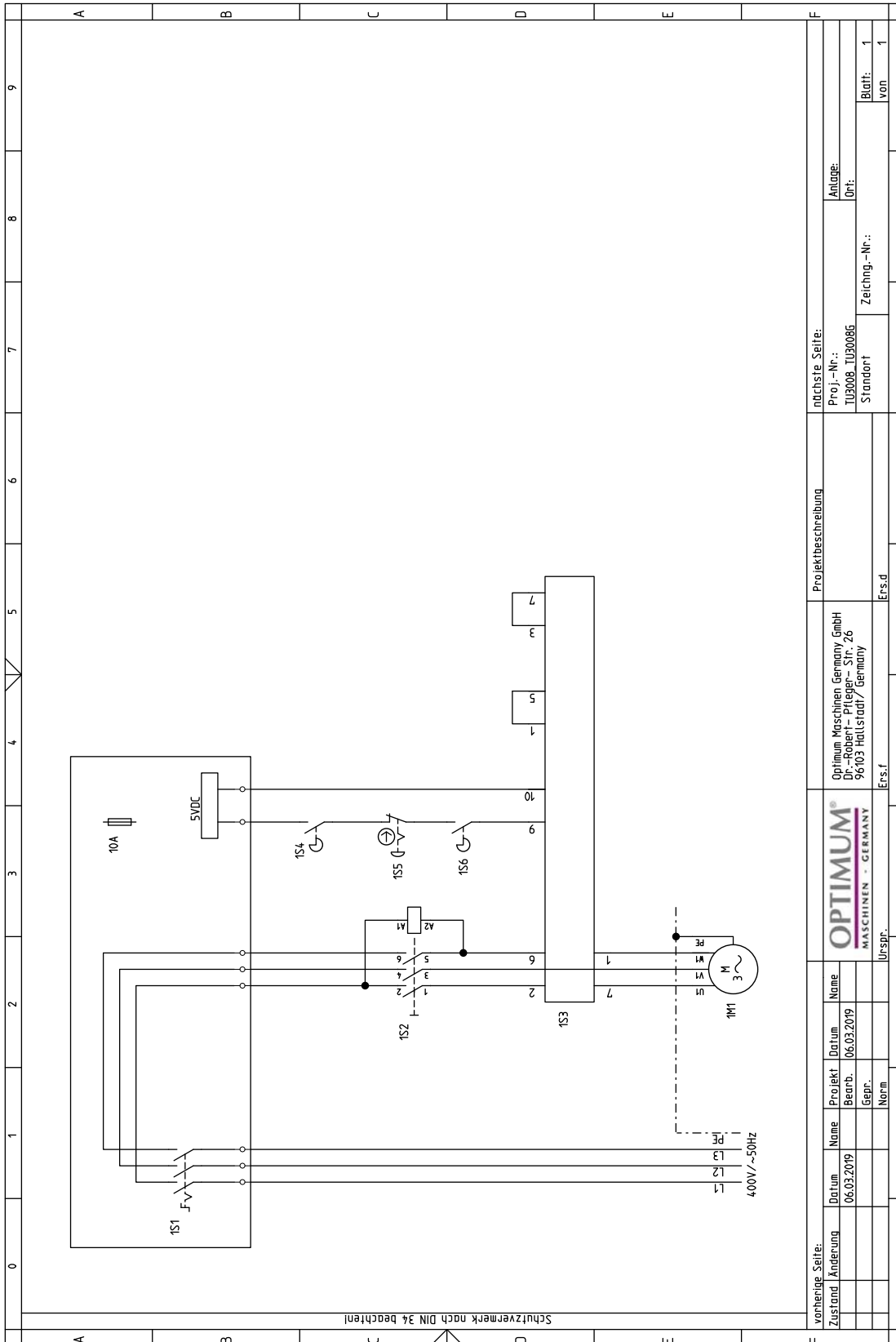
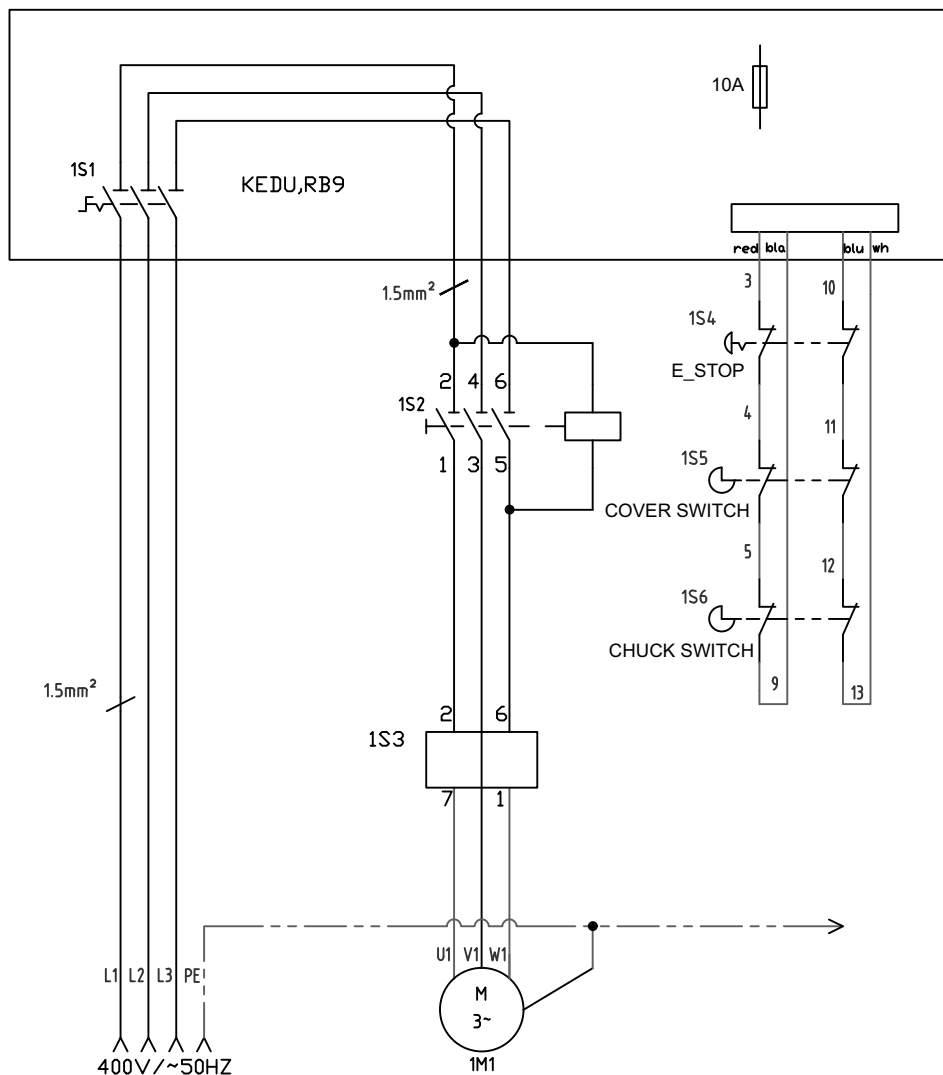


Abb.1-19:

TU3008G\_parts.fm

TU3008G - Teileliste einkanalige elektrische Bauteile - Single channel electrical parts list					
Pos.	Bezeichnung	Description	Menge Qty.	Grösse Size	Artikelnummer Item no.
1S1	Motorschutzschalter mit Hauptschalter	Motor protection switch with main switch	1	MP03	034272001S1
1S2	Ein-Aus Schalter	On-Off switch	1	KJD18	034272001S2
1S3	Drehrichtungsschalter	Change-over switch	1	ZH-A	034272001S3
1S4	Schalter Drehfutterschutz	Lathe chuck protection switch	1	TZ 3112, single channel	034272001S4
1S5	Not-Halt Schalter	Emergency stop switch	1	HY57B	034272001S3
1S6	Verriegelungsschalter Schutzabdeckung Wechselräder	Interlock switch, protective cover change gears	1	QKS8	034272001S5
1M1	Antriebsmotor	Drive motor	1	400V	0342720011M3
	Sicherung	Fuse	1	10A	044408208

## U Zweikanalig - Double channel










TU3008G - Teileliste zweikanalige elektrische Bauteile - Double channel electrical parts list					
Pos.	Bezeichnung	Description	Menge Qty.	Grösse Size	Artikelnummer Item no.
1S1	Motorschutzschalter mit Hauptschalter	Motor protection switch with main switch	1	Kedu, RB9	034272001S12K
1S2	Ein-Aus Schalter	On-Off switch	1	KJD18	034272001S2

TU3008G\_parts.fm

TU3008G - Teileliste zweikanalige elektrische Bauteile - Double channel electrical parts list

Pos.	Bezeichnung	Description	Menge Qty.	Grösse Size	Artikelnummer Item no.
1S3	Drehrichtungsschalter	Change-over switch	1	ZH-A	034272001S3
1S6	Schalter Drehfuttermchutz	Lathe chuck protection switch	1	TZ 3112, zweikanalig	034272001S42K
1S4	Not-Halt Schalter	Emergency stop switch	1	HY57B	034272001S3
1S5	Verriegelungsschalter Schutzabdeckung Wechselräder	Interlock switch, protective cover change gears	1	QKS8	034272001S5
1M1	Antriebsmotor	Drive motor	1	400V	0342720011M3
	Sicherung	Fuse	1	10A	044408208

oil-compare-list.fm

Schmierstoffe Lubricant Lubrifiant	Viskosität Viscosity Viscosité ISO VG DIN 51519 mm <sup>2</sup> /s (cSt)	Kennzeichnu ng nach DIN 51502							
Getriebeöl Gear oil Huile de réducteur	VG 680	CLP 680	Aral Degol BG 680	BP Energol GR-XP 680	SPARTAN EP 680	Klüberoil GEM 1-680	Mobilgear 636	Shell Omala 680	Meropa 680
	VG 460	CLP 460	Aral Degol BG 460	BP Energol GR-XP 460	SPARTAN EP 460	Klüberoil GEM 1-460	Mobilgear 634	Shell Omala 460	Meropa 460
	VG 320	CLP 320	Aral Degol BG 320	BP Energol GR-XP 320	SPARTAN EP 320	Klüberoil GEM 1-320	Mobilgear 632	Shell Omala 320	Meropa 320
	VG 220	CLP 220	Aral Degol BG 220	BP Energol GR-XP 220	SPARTAN EP 220	Klüberoil GEM 1-220	Mobilgear 630	Shell Omala 220	Meropa 220
	VG 150	CLP 150	Aral Degol BG 150	BP Energol GR-XP 150	SPARTAN EP 150	Klüberoil GEM 1-150	Mobilgear 629	Shell Omala 150	Meropa 150
	VG 100	CLP 100	Aral Degol BG 100	BP Energol GR-XP 100	SPARTAN EP 100	Klüberoil GEM 1-100	Mobilgear 627	Shell Omala 100	Meropa 100
	VG 68	CLP 68	Aral Degol BG 68	BP Energol GR-XP 68	SPARTAN EP 68	Klüberoil GEM 1-68	Mobilgear 626	Shell Omala 68	Meropa 68
	VG 46	CLP 46	Aral Degol BG 46	BP Bartran 46	NUTO H 46 (HLP 46)	Klüberoil GEM 1-46	Mobil DTE 25	Shell Tellus S 46	Anubia EP 46
VG 32	CLP 32	Aral Degol BG 32	BP Bartran 32	NUTO H 32 (HLP 32)	Klübersynth GEM 4- 32 N	Mobil DTE 24	Shell Tellus S 32	Anubia EP 32	
Hydrauliköl Hydraulic oil Huile hydraulique	VG 32	CLP 32	Aral Vitam GF 32	BP Energol HLP HM 32	NUTO H 32 (HLP 32)	LAMORA HLP 32	Mobil Nuto HLP 32	Shell Tellus S2 M 32	Rando HD HLP 32
	VG 46	CLP 46	Aral Vitam GF 46	BP Energol HLP HM 46	NUTO H 46 (HLP 46)	LAMORA HLP 46	Mobil Nuto HLP 46	Shell Tellus S2 M 46	Rando HD HLP 46
Getriebefett Gear grease Graisse de réducteur		G 00 H-20	Aral FDP 00 (Na-verseift) Aralub MFL 00 (Li-verseift)	BP Energ grease PR-EP 00	FIBRAX EP 370 (Na-verseift)	MICROLUB E GB 00	Mobilux EP 004	Shell Alvania GL 00 (Li-verseift)	Marfak 00

Spezialfette, wasserabweisend Special greases, water resistant Graisses spéciales, déperlant			Aral Aralub	Energrease PR 9143		ALTEMP Q NB 50 Klüberpaste ME 31-52	Mobilux EP 0 Mobil Greaserex 47		
Wälzlagerfett Bearing grease Graisse de roulement		K 3 K-20 (Li-verseift)	Aralub HL 3	BP Energrease LS 3	BEACON 3	CENTOPLE X 3	Mobilux 3	Shell Alvania R 3 Alvania G 3	Multifak Premium 3
Öle für Gleitbahnen Oils for slideways Huiles pour glissières	VG 68	CGLP 68	Aral Deganit BWX 68	BP Maccurat D68	ESSO Febis K68	LAMORA D 68	Mobil Vactra Oil No.2	Shell Tonna S2 M 68	Way lubricant X 68
Öle für Hochfrequenzspindeln Oils for Built-in spindles Huiles pour broches à haute vitesse	VG 68		Deol BG 68	Emergol HLP-D68	Spartan EP 68		Drucköl KLP 68-C	Shell Omala 68	
Fett für Zentralschmierung (Fließfett) Grease for central lubrication Graisse pour lubrification centrale	NLGI Klasse 000 NLGI class 000		ARALUB BAB 000	Grease EP 000	Shell Gadus S4 V45AC	CENTOPLE X GLP 500	Mobilux EP 023		Multifak 264 EP 000
Fett für Hochfrequenzspindeln Grease for Built-in spindles Graisse pour broches à haute vitesse	<p>METAFLUX-Fett-Paste (Grease paste) Nr. 70-8508          METAFLUX-Moly-Spray Nr. 70-82          Techno Service GmbH ; Detmolder Strasse 515 ; D-33605 Bielefeld ; (++49) 0521- 924440 ; <a href="http://www.metaflux-ts.de">www.metaflux-ts.de</a></p>								
Kühlschmiermittel Cooling lubricants Lubrifiants de refroidissement	Schneidöl Aquacut C1, 10 L Gebinde, Artikel Nr. 3530030 Cutting oil Aquacut C1, 10 L container, art.no. 3530030		Aral Emusol	BP Sevora	Esso Kutwell		Mobilcut	Shell Adrana	Chevron Soluble Oil B